

Техническое описание Deltapilot M FMB50, FMB51, FMB52, FMB53

Гидростатическое измерение уровня

Датчик давления с измерительной ячейкой
CONTITE™ (стойкий к воздействию конденсата)



Назначение

Прибор используется для следующих задач по измерению.

- Измерение гидростатического давления в жидких и пастообразных средах в любых областях технологической подготовки, с любыми технологиями измерения параметров процессов, в фармацевтической и пищевой промышленности.
- Измерение уровня, объема и массы жидкостей.

Преимущества

- Высокая воспроизводимость и долговременная стабильность.
- Максимальная безопасность установки обеспечивается применением уникальной, устойчивой к конденсату измерительной ячейки CONTITE.
- Низкая основная погрешность: $\pm 0,2$ %.
Опционально $\pm 0,1$ %.
- Диапазон изменения в масштабе до 100:1.
- Единая платформа для измерения дифференциального давления, гидростатического давления и давления (Deltabar M – Deltapilot M – Cerabar M).
- Простой и быстрый ввод в эксплуатацию с помощью пользовательского интерфейса, созданного для реальных условий применения.
- Используется для контроля рабочего давления до SIL 2, сертификаты соответствия МЭК 61508 версии 2.0 и МЭК 61511 выданы организацией TÜV NORD.
- Использование в процессах подготовки питьевой воды: KTW, NSF.



Содержание





Информация о документе	4	Остаточная пульсация	29
Назначение документа	4	Влияние источника питания	29
Используемые символы	4	Защита от перенапряжения (опционально)	29
Документация	5	Рабочие характеристики металлической технологической мембраны	30
Термины и сокращения	5	Стандартные рабочие условия	30
Расчет динамического диапазона	6	Влияние ориентации	30
Принцип действия и архитектура системы	7	Положение при калибровке	30
Функции прибора	7	Разрешение	30
Принцип измерения	10	Основная погрешность	30
Измерение уровня в закрытых резервуарах с наложением давления	11	Изменение нулевой точки и выходного диапазона вследствие колебаний температуры	31
Измерение плотности	12	Общая точность	31
Измерение уровня с автоматической коррекцией плотности (при смене среды, находящейся в резервуаре)	12	Долговременная стабильность	31
Электрическое измерение дифференциального давления с помощью датчиков избыточного давления	13	Общая погрешность	32
Протокол связи	13	Время прогрева	32
Вход	14	Установка	33
Измеряемая переменная	14	Общее руководство по монтажу	33
Диапазон измерения	14	FMB50	33
Выход	15	FMB51/FMB52/FMB53	33
Выходной сигнал	15	Дополнительное руководство по монтажу	34
Диапазон сигнала 4–20 мА	15	Монтаж на стене и трубе, преобразователь (опционально)	34
Сигнал при сбое	15	Исполнение с отдельным корпусом	36
Нагрузка – 4–20 мА HART	16	Работа в кислородной среде	37
Нагрузка на токовый выход для устройства с интерфейсом IO-Link	16	Очистка типа PWIS	37
Время задержки, постоянная времени	16	Работа с водородом	37
Динамическое поведение, токовой выход (электроника HART)	17	Специальные измерительные ячейки для кислот, щелочей или морской воды (кроме прибора FMB50)	37
Динамический режим, цифровой выход (электроника HART)	17	Условия окружающей среды	38
Динамическое поведение, PROFIBUS PA	17	Диапазон рабочей температуры	38
Динамическое поведение, FOUNDATION Fieldbus	18	Пределы температуры окружающей среды	38
IO-Link	18	Диапазон температур хранения	38
Демпфирование	19	Климатический класс	38
Версия встроенного ПО	19	Степень защиты	38
Гальваническая развязка	19	Вибростойкость	39
Данные протокола HART	19	Электромагнитная совместимость	39
Данные беспроводной передачи HART	19	Технологический процесс	40
Данные протокола IO-Link	20	Диапазон температуры процесса	40
Данные протокола PROFIBUS PA	20	Боковая нагрузка на прибор FMB51 (статичная)	40
Данные протокола FOUNDATION Fieldbus	21	Спецификация давления	40
Источник питания	24	Механическая конструкция	41
Назначение клемм	24	Высота прибора	41
Напряжение питания	25	Алюминиевый корпус F31	41
Потребление тока	25	Корпус F15 из нержавеющей стали (гигиеническое исполнение)	42
Электрическое подключение	25	Диаметр технологической мембраны	42
Клеммы	26	Присоединения к процессу FMB50, FMB51, FMB52	43
Кабельный ввод	26	Присоединения к процессу FMB50, FMB51, FMB52	44
Разъем	26	Присоединения к процессу FMB50	47
Спецификация кабеля	28	Присоединения к процессу FMB51 (стержневое исполнение)	51
Ток запуска	29		

Присоединения к процессу FMB52 (стержневое исполнение)	53	Сопроводительная документация для различных приборов	81
Размеры прибора FMB53 с корпусом F31, подвесным зажимом и монтажным кронштейном	55	Область применения	81
Размеры прибора FMB53 с корпусом F15, подвесным зажимом и монтажным кронштейном	56	Указания по технике безопасности	81
Установка на стену или трубу с помощью монтажного кронштейна	58	Специальная документация	81
FMB50: сокращение монтажной высоты	59	Аксессуары	82
FMB51, FMB52: сокращение монтажной высоты	59	Сварной переходник, технологический переходник и фланцы (обзор)	82
Пример для исполнения «Раздельный корпус»	60	Монтажный кронштейн для монтажа на стене и трубе . .	82
Материалы, не контактирующие с процессом	61	Подвесной зажим (только FMB53)	82
Материалы, контактирующие с технологической средой	64	Комплект для укорачивания удлинительного кабеля (только FMB53)	82
Эксплуатация	67	Разъем M12	82
Принцип управления	67	Переходник Uni для прибора FMB50	82
Управление по месту	67	Аксессуары для обслуживания	83
Языки управления	70	Зарегистрированные товарные знаки	84
Дистанционное управление	71		
Системная интеграция	72		
Сертификаты и свидетельства	74		
Маркировка CE	74		
RoHS	74		
Маркировка RCM	74		
Сертификаты взрывозащиты	74		
Соответствие требованиям регламента Таможенного Союза	74		
Подходит для гигиенических областей применения	74		
Сертификат действующей надлежащей производственной практики (cGMP)	74		
Сертификат соответствия ASME BPE 2012 (только для FMB50)	74		
SIL (функциональная безопасность)	74		
Сертификат CRN	75		
Защита от перелива	75		
Другие стандарты и директивы	75		
AD2000	75		
Директива для оборудования, работающего под давлением, 2014/68/EC (PED)	75		
Декларация изготовителя	76		
Сертификат морского регистра	76		
Сертификат на применение для питьевой воды	76		
Классификация технологических уплотнений, используемых между электрическими системами и (воспламеняющимися или горючими) технологическими жидкостями в соответствии с ANSI/ISA 12.27.01	76		
Акт осмотра	76		
Калибровка, единица измерения	77		
Калибровка	77		
Обслуживание	77		
Информация о заказе	78		
Специальные исполнения прибора	78		
Комплект поставки	78		
Точка измерения (TAG)	78		
Ведомость конфигурации	78		
Сопроводительная документация	81		
Стандартная документация	81		



Информация о документе

Назначение документа В документе содержатся технические характеристики прибора, а также обзор его аксессуаров и дополнительного оборудования.









Используемые символы **Символы техники безопасности**

Символ	Значение
	ОПАСНО! Этот символ предупреждает об опасной ситуации. Если не предотвратить данную ситуацию, она приведет к серьезным травмам, в том числе несовместимым с жизнью
	ОСТОРОЖНО! Этот символ предупреждает об опасной ситуации. Если не предотвратить данную ситуацию, она, скорее всего, приведет к серьезным травмам, в том числе несовместимым с жизнью
	ВНИМАНИЕ! Этот символ предупреждает об опасной ситуации. Если не предотвратить данную ситуацию, она может привести к травмам легкой или средней степени тяжести
	УВЕДОМЛЕНИЕ Этот символ содержит информацию о процедурах и других данных, которые не приводят к травмам

Электротехнические символы

Символ	Значение	Символ	Значение
	Подключение защитного заземления Клемма, которая должна быть подсоединена к заземлению перед выполнением других соединений		Заземление Клемма заземления, которая еще до подключения уже заземлена посредством системы заземления

Описание информационных символов

Символ	Смысл
	Допустимо Означает разрешенные процедуры, процессы или действия.
	Предпочтительно Означает предпочтительные процедуры, процессы или действия.
	Запрещено Означает запрещенные процедуры, процессы или действия.
	Подсказка Указывает на дополнительную информацию.
	Ссылка на документацию
	Ссылка на страницу
	Ссылка на рисунок
	Внешний осмотр

Символы на рисунках

Символ	Значение
1, 2, 3 ...	Номера пунктов
1., 2., 3. ...	Серия шагов
A, B, C, ...	Виды
A-A, B-B, C-C, ...	Разделы

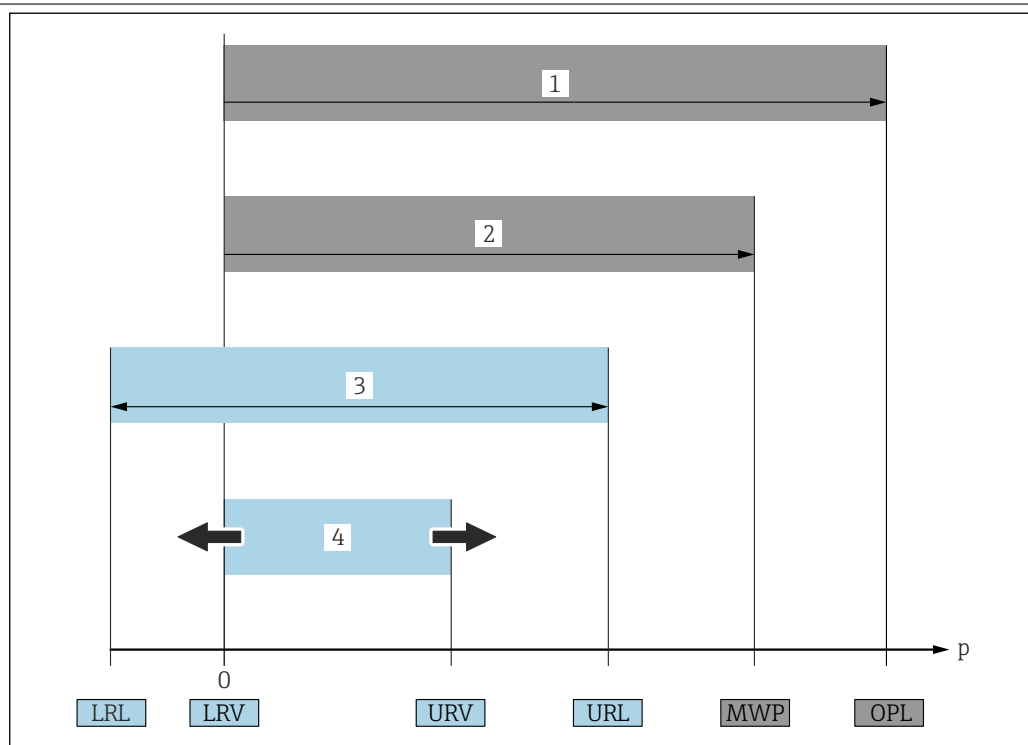
Документация

См. раздел «Сопроводительная документация» → 81.



Приведенные ниже типы документов доступны:
в разделе загрузки на веб-сайте Endress+Hauser: www.endress.com → Download.

Термины и сокращения

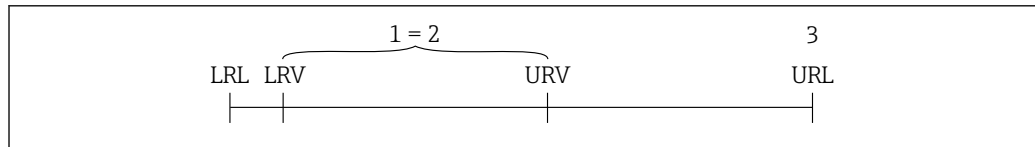


A0029505

Элемент	Термин/сокращение	Пояснение
1	ПИД	ПИД: ПИД (предел избыточного давления, ограничение датчика по перегрузке) измерительного прибора зависит от элемента с наименьшим номинальным давлением среди выбранных компонентов, т. е. необходимо принимать во внимание не только саму измерительную ячейку, но и технологическое соединение. Учитывайте зависимость давления от температуры.
2	МРД	МРД: МРД (максимальное рабочее давление) датчиков определяется элементом с наименьшим номинальным давлением среди выбранных компонентов, т. е. кроме измерительной ячейки необходимо принимать во внимание технологическое соединение. Учитывайте зависимость давления от температуры. Воздействие максимального рабочего давления (МРД) на прибор допускается в течение неограниченного времени. Значение МРД указано на заводской табличке.
3	Максимальный диапазон измерения датчика	Диапазон между значениями НПИ и ВПИ Диапазон измерения этого датчика соответствует максимальному на калибруемой (настраиваемой) шкале.
4	Калибруемая (настраиваемая) шкала	Диапазон между значениями НЗД и ВЗД Заводская настройка: от 0 до ВПИ Другие калибруемые шкалы можно заказать в качестве пользовательских шкал.
p	-	Давление
-	НПИ	Нижний предел измерения
-	ВПИ	Верхний предел измерения

Элемент	Термин/сокращение	Пояснение
-	НЗД	Нижнее значение диапазона
-	ВЗД	Верхнее значение диапазона
-	Диапазон изменения (ДИ)	Диапазон изменения Пример см. в следующем разделе.

Расчет динамического диапазона



A0029545

- 1 Калибруемая (настраиваемая) шкала
- 2 Манометрическая нулевая шкала
- 3 Верхний предел измерения

Пример

- Датчик: 10 бар (150 фунт/кв. дюйм)
- Верхний предел измерения (ВПИ) = 10 бар (150 фунт/кв. дюйм)

Динамический диапазон (ДИ):

$$\text{ДД} = \frac{\text{ВПИ}}{|\text{ВЗД} - \text{НЗД}|}$$

$$\text{ДД} = \frac{10 \text{ бар (150 фунт/кв. дюйм)}}{|5 \text{ бар (75 фунт/кв. дюйм)} - 0 \text{ бар (0 фунт/кв. дюйм)}|} = 2$$

- Калибруемая (настраиваемая) шкала:
0 до 5 бар
(0 до 75 фунт/кв. дюйм)
- Нижнее значение диапазона (НЗД) =
0 бар (0 фунт/кв. дюйм)
- Верхнее значение диапазона (ВЗД) =
5 бар (75 фунт/кв. дюйм)

В этом примере ДД составляет 2:1.
Эта шкала имеет отсчет от нуля.

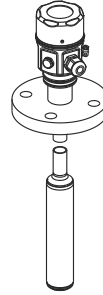
Принцип действия и архитектура системы

Функции прибора



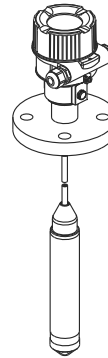
A0023537

FMB50, компактное исполнение



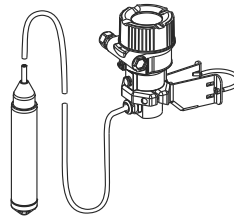
A0023538

FMB51, стержневое исполнение



A0023539

FMB52, тросовое исполнение



A0023540

FMB53, тросовое исполнение с монтажным кронштейном

Область применения

- Измерение уровня
- Измерение давления

Отрасли промышленности

- FMB50: пищевая, фармацевтическая, химическая, энергетическая, автомобильная отрасли и т. п.
- FMB51: пищевая, фармацевтическая, химическая, энергетическая, автомобильная отрасли и т. п.
- FMB52: пищевая, фармацевтическая, химическая, энергетическая, автомобильная отрасли и т. п.
- FMB53: окружающая среда (пресная вода и сточные воды)

Технологические соединения

FMB50

- Резьба
- Фланцы
- Гладкие гигиеничные соединения

FMB51

- Резьба
- Фланцы

FMB52

- Резьба
- Фланцы

FMB53

Подвесной зажим

Диапазоны измерения

От -0,1 ... +0,1 бар (-1,5 ... +1,5 psi) до -1 ... +10 бар (-15 ... 150 psi)

ПИД

Макс. 40 бар (600 фунт/кв. дюйм)

Диапазон рабочей температуры

FMB50

-10 до +100 °C (+14 до +212 °F) (+135 °C (+275 °F) не более 30 минут)

FMB51

-10 до +85 °C (+14 до +185 °F)

FMB52

С кабелем PE (несъемным): -10 до +70 °C (+14 до +158 °F)

С кабелем FER (несъемным): -10 до +80 °C (+14 до +176 °F)

FMB53

С кабелем PE (несъемным): -10 до +70 °C (+14 до +158 °F)

С кабелем FER (несъемным): -10 до +80 °C (+14 до +176 °F)

Диапазон рабочей температуры

- Прибор без ЖК-дисплея: -40 до +85 °C (-40 до +185 °F) (-25 до +85 °C (-13 до +185 °F) в статичных условиях с интерфейсом IO-Link)
- Прибор без ЖК-дисплея при использовании интерфейса IO-Link с токовым выходом: +70 °C (+158 °F)
- Прибор без ЖК-дисплея при использовании интерфейса IO-Link без токового выхода: +80 °C (+176 °F)
- Прибор с ЖК-дисплеем: -20 до +70 °C (-4 до +158 °F)
Расширенный диапазон температуры (-40 до +85 °C (-40 до +185 °F)) с ограничениями по оптическим свойствам, таким как скорость отображения и контрастность
- Прибор с выносным корпусом: -20 до +60 °C (-4 до +140 °F)
(монтаж без изоляции)

Основная погрешность

0,2 % (по отдельному заказу 0,1 %), в зависимости от диапазона измерения

Напряжение питания

- 11,5 до 45 В пост. тока (варианты исполнения с штепсельным разъемом 35 В пост. тока)
- Для приборов в искробезопасном исполнении: 11,5 до 30 В пост. тока
- Связь через интерфейс IO-Link: необходимо по меньшей мере 18 В пост. тока (11,5 до 30 В пост. тока, если интерфейс IO-Link не используется, но используется токовый выход)

Выход

4–20 мА с наложением протокола HART, IO-Link, PROFIBUS PA или FOUNDATION Fieldbus

Опции

- Технологическая мембрана с золото-родиевым покрытием
- Акт осмотра 3.1
- Сертификаты 3A и EHEDG для FMB50
- Особые версии встроенного ПО
- Можно заказать прибор с начальными настройками
- Выносной корпус

Специальные возможности

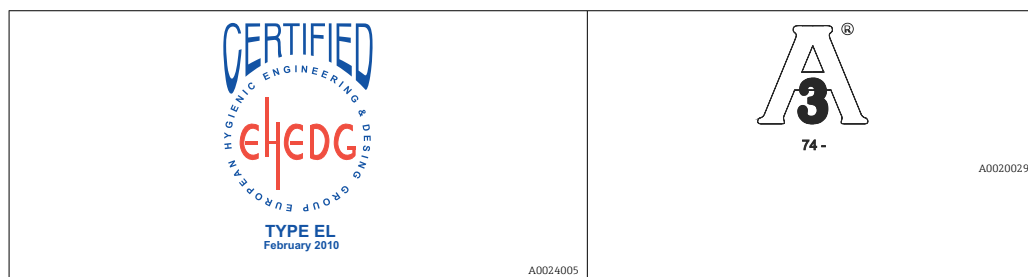
- Абсолютная стойкость к воздействию конденсата благодаря герметичной ячейке CONTITE™
- Максимальная адаптивность за счет использования модульной конструкции
- Специальная очистка преобразователя с целью удаления растворителей краски, для использования в окрасочных цехах

FMB50, FMB51, FMB52 универсального назначения

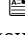

- Модульная программа зонда для обеспечения оптимальной адаптации к условиям технологического процесса.
- FMB50 в компактном исполнении: монтаж в резервуар снизу или сбоку.
- FMB51, FMB52 со стержневыми и тросовыми удлинителями: монтаж сверху, то есть простая модернизация наземных резервуаров без выполнения дополнительных отверстий в дне резервуара.

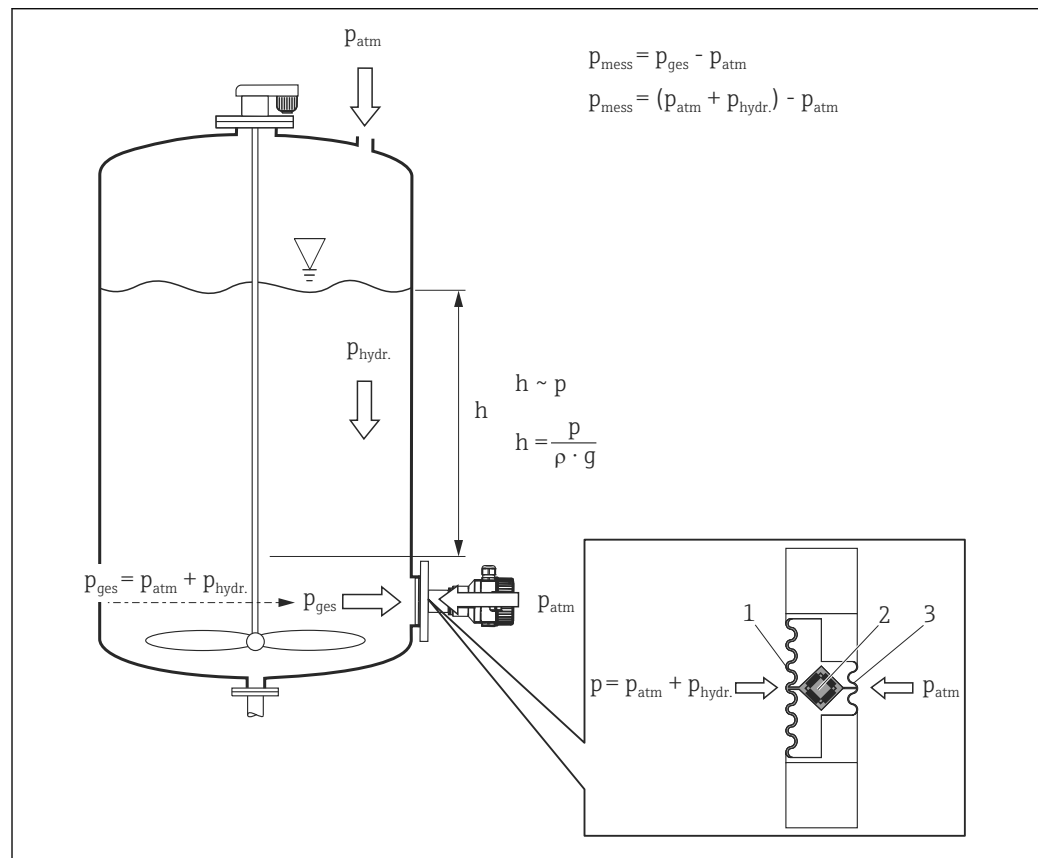
Прибор FMB50 оптимизирован для гигиенического применения

- Возможна поставка любых типичных присоединений к процессу, монтируемых заподлицо.
- Приварные фланцы.
- Корпус из нержавеющей стали.
- Все санитарные присоединения к процессу выполняются без зазоров и могут быть очищены так, чтобы в приборе не было остатков (например, по методике CIP).
- Одобренная организацией USDA/H1 передаточная жидкость, соответствующая требованиям директивы FDA.
- Сертификаты 3A или EHEDG.



FMB53 для измерения уровня воды и сточных вод

- Корпус с электронной вставкой монтируется снаружи колодцев и резервуар, поэтому не подвержен затоплению. Удлинительный кабель фиксируется подвесным зажимом.
- Трубка измерительной ячейки из нержавеющей стали (AISI 316L) и технологическая мембрана из сплава Alloy допускают использование прибора в агрессивной среде, например в сточных водах.
- Удлинительный кабель длиной 500 до 300 000 мм (20 до 11 810 дюймов) (во взрывоопасных зонах – до 100 м (328 футов)) без разгрузки натяжения.
- Специальная измерительная ячейка с золото-родиевым покрытием для областей применения, в которых возможно обильное выделение водорода (например, сброженный ил) →  37.
- Специальная измерительная ячейка с золото-платиновым покрытием для кислот, щелочей или морской воды →  37.

Принцип измерения**Гидростатическое измерение уровня**

A0023541

- 1 Технологическая мембрана
 - 2 Измерительный элемент
 - 3 Задняя разделительная мембрана измерительной ячейки CONTITE™
- g Гравитационное ускорение
 h Высота уровня
 P_{ges} Суммарное давление = гидростатическое давление + атмосферное давление
 P_{atm} Атмосферное давление
 $P_{\text{hydr.}}$ Гидростатическое давление
 P_{mess} Измеренное давление в измерительной ячейке = гидростатическое давление
 ρ Плотность среды

За счет своего веса столб жидкости создает гидростатическое давление. Если плотность среды постоянна, то гидростатическое давление зависит только от высоты столба жидкости.

Измерительная ячейка CONTITE™, работающая по принципу датчика избыточного давления, составляет основу прибора Deltapilot M. В отличие от обычных датчиков избыточного давления, прецизионный измерительный элемент (2) в измерительной ячейке CONTITE™ абсолютно защищен, так как расположен между технологической мембраной (1) и задней

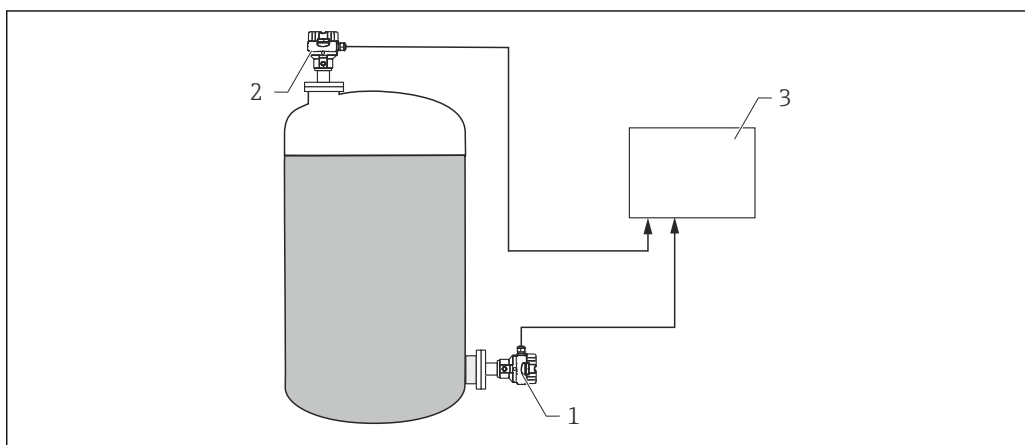
разделительной мембраной (3). Благодаря герметичной изоляции измерительного элемента измерительная ячейка CONTITE™ абсолютно невосприимчива к конденсату и конденсации, а также к агрессивным газам. Приложенное давление передается от мембраны на измерительный элемент через масло без малейшей потери давления.

Любые погрешности измерения, вызванные колебаниями температуры, компенсируются в модуле электроники с помощью датчика температуры.

Функция линеаризации не более чем по 32 точкам на основе таблицы, заполняемой в ручном или полуавтоматическом режиме, активируется на месте эксплуатации или дистанционно. Эта функция позволяет выполнять измерения в инженерных единицах и с получением линейного выходного сигнала в сферических и горизонтальных цилиндрических резервуарах, а также резервуарах с коническим выходом.

Измерение уровня в закрытых резервуарах с наложением давления

Для определения дифференциального давления в резервуарах с наложением давления можно воспользоваться двумя приборами Deltapilot M. Измеренные значения давления от двух зондов передаются в модуль обработки сигналов, например Endress+Hauser RMA, или в ПЛК. Модуль обработки сигналов или ПЛК определяет дифференциальное давление, и на основе этого значения при необходимости рассчитываются значения уровня и плотности.



A0023542

- 1 Прибор Deltapilot 1 измеряет суммарное давление (гидростатическое и пиковое)
- 2 Прибор Deltapilot 2 измеряет пиковое давление
- 3 Модуль обработки сигналов определяет дифференциальное давление и учитывает этот показатель при расчете уровня

УВЕДОМЛЕНИЕ

Возможны погрешности измерения.

Если отношение уровня к пиковому давлению составляет $>1:6$, возможны крупные погрешности измерения. Это не влияет на воспроизводимость результатов.

- ▶ При выборе измерительной ячейки следите за тем, чтобы диапазон измерения был достаточно широк (см. пример).

Пример

- Макс. гидростатическое давление = 600 мбар (9 фунт/кв.дюйм)
- Макс. пиковое давление (Deltapilot 2): 300 мбар (4,5 фунт/кв.дюйм)
- Макс. суммарное давление, измеряемое прибором Deltapilot 1: 300 мбар (4,5 фунт/кв.дюйм) + 600 мбар (9 фунт/кв.дюйм) = 900 мбар (13,5 фунт/кв.дюйм)
выбор измерительной ячейки: 0 до 1 200 мбар (0 до 18 фунт/кв.дюйм)
- Макс. давление, измеряемое прибором Deltapilot 2: 300 мбар (4,5 фунт/кв.дюйм) → выбор измерительной ячейки: 0 до 400 мбар (0 до 6 фунт/кв.дюйм)

УВЕДОМЛЕНИЕ

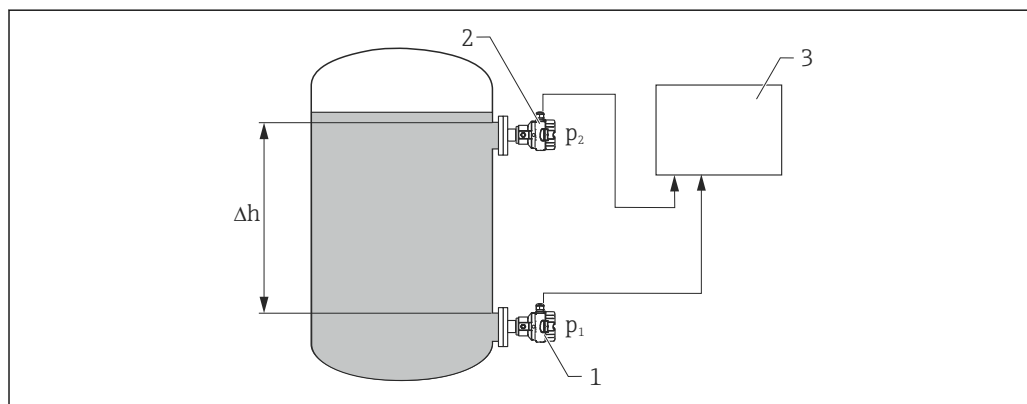
Вероятность затопления зонда 2 при измерении дифференциального давления.

Возможны погрешности измерения.

- ▶ При монтаже следует предотвратить возможность затопления зонда 2.

Измерение плотности

С помощью двух приборов Deltapilot M и модуля обработки сигналов (или ПЛК) можно измерять плотность среды в резервуарах с наложением давления. Плотность вычисляется модулем обработки сигналов или ПЛК на основе известного расстояния Δh между двумя приборами Deltapilot M и двух измеренных значений p_1 и p_2 .

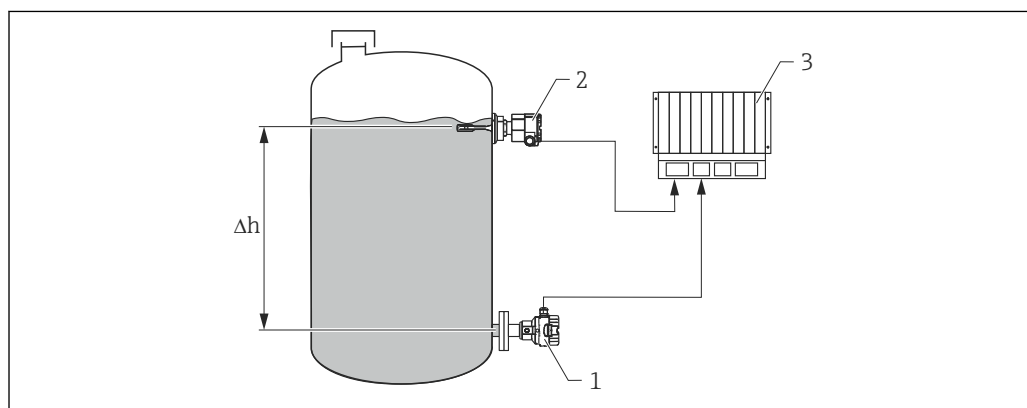


A0023544

- 1 Прибором Deltapilot 1 измеряется значение давления p_1
- 2 Прибором Deltapilot 2 измеряется значение давления p_2
- 3 Модуль обработки сигналов определяет плотность на основе двух измеренных значений p_1 и p_2 и расстояния Δh

Измерение уровня с автоматической коррекцией плотности (при смене среды, находящейся в резервуаре)

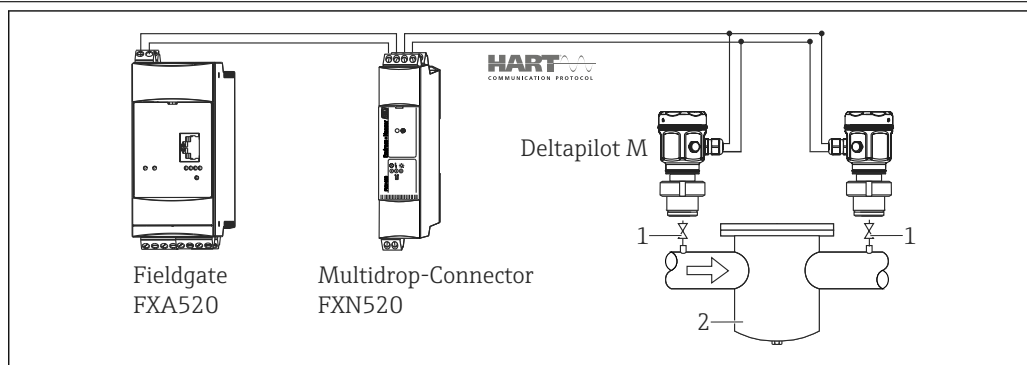
Измерение уровня с автоматической коррекцией плотности возможно в сочетании с датчиком предельного уровня, таким как Liquiphant, и ПЛК. Датчик предельного уровня всегда срабатывает при одном и том же уровне. При достижении точки переключения модуль обработки сигнала определяет скорректированную плотность по давлению, измеряемому в данный момент прибором Deltapilot M, и по известному расстоянию между прибором Deltapilot M и датчиком предельного уровня. Затем модуль обработки сигнала пересчитывает уровень с учетом нового значения плотности и давления, измеренного прибором Deltapilot M.



A0023546

- 1 Deltapilot M
- 2 Liquiphant
- 3 ПЛК

Электрическое измерение дифференциального давления с помощью датчиков избыточного давления



- 1 Отсечные клапаны
2 Например, фильтр

В приведенном примере два прибора Deltapilot M (каждый с датчиком избыточного давления) взаимосвязаны. Поэтому дифференциальное давление может быть измерено двумя независимыми приборами Deltapilot M.

⚠ ОСТОРОЖНО

Опасность взрыва!

- ▶ При использовании искробезопасных приборов строгое соблюдение правил соединения искробезопасных цепей, как это предусмотрено стандартом МЭК 60079-14 (гарантия искробезопасности), является обязательным.

Протокол связи

- 4–20 мА с протоколом связи HART
- 4–20 мА с протоколом связи IO-Link
- PROFIBUS PA
 - Приборы Endress+Hauser соответствуют требованиям модели FISCO.
 - Благодаря низкому потреблению тока (11 ± 1 мА) в одном сегменте шины можно эксплуатировать приборы в следующем количестве (при установке в соответствии с правилами FISCO): не более 8 приборов для применения в зонах категории Ex ia, CSA IS или FM IS, или не более 31 прибора для всех других условий применения, например во взрывоопасных зонах Ex nA и т. п. Более подробные сведения о системе PROFIBUS PA приведены в руководстве по эксплуатации BA00034S («PROFIBUS DP/PA: указания по планированию и вводу в эксплуатацию») и в руководстве организации PNO.
- FOUNDATION Fieldbus
 - Приборы Endress+Hauser соответствуют требованиям модели FISCO.
 - Благодаря низкому потреблению тока (16 ± 1 мА) в одном сегменте шины можно эксплуатировать приборы в следующем количестве (при установке в соответствии с правилами FISCO): не более 6 приборов для применения в зонах категории Ex ia, CSA IS или FM IS, или не более 22 приборов для всех других условий применения, например во взрывоопасных зонах Ex nA и т. п. Дополнительные сведения об интерфейсе FOUNDATION Fieldbus, например требования к компонентам шинной системы, можно найти в руководстве по эксплуатации BA00013S («Обзор системы FOUNDATION Fieldbus»).

Вход

Измеряемая переменная Измеряемые переменные процесса
 Гидростатическое давление

Диапазон измерения

Датчик	Максимальный диапазон измерения датчика		Наименьший калибруемый измерительный диапазон (предварительно установлен на заводе) ¹⁾	МРД	ПВД	Минимальное абсолютное давление ²⁾	Опция ³⁾
	нижний (НПИ) ⁴⁾	верхний (ВПИ)				Синтетическое масло/ Инертное масло	
бар (psi)	бар (psi)	бар (psi)	бар (psi)	бар (psi)	бар (psi)	(бар _{абс} (psi _{абс}))	
0,1 (1,5)	-0,1 (-1,5)	+0,1 (+1,5)	0,01 (0,15)	2,7 (40,5)	4 (60)	0,01/0,04 (0,145/0,6)	1C
0,4 (6)	-0,4 (-6)	+0,4 (+6)	0,02 (0,3)	5,3 (79,5)	8 (120)		1F
1,2 (18)	-1 (-15)	+1,2 (+18)	0,06 (1)	16 (240)	24 (360)		1H
4 (60)	-1 (-15)	+4 (+60)	0,2 (3)	16 (240)	24 (360)		1M
10 (150)	-1 (-15)	+10 (+150)	0,5 (7,5)	27 (405)	40 (600)		1P

- 1) Откалиброванный на заводе диапазон изменения: не более 20:1, по запросу возможно большее значение.
- 2) Минимальное абсолютное давление относится к измерительной ячейке в эталонных условиях.
- 3) Product Configurator, код заказа «Диапазон датчика».
- 4) По умолчанию нижний предел измерения на приборе установлен на 0 бар. Если необходимо установить другой нижний предел измерения по умолчанию, укажите это в заказе.

Выход

Выходной сигнал

- 4–20 мА, наложенный цифровой сигнал связи по протоколу HART 6.0, 2-проводное подключение
- Цифровой сигнал связи IO-Link, 3-проводное подключение
- Цифровой сигнал связи PROFIBUS PA (профиль 3.02)
- Цифровой сигнал связи FOUNDATION Fieldbus

Выход	Опция ¹⁾
4–20 мА, HART	2
4–20 мА, IO-Link	7
PROFIBUS PA	3
FOUNDATION Fieldbus	4

1) Конфигуратор выбранного продукта, позиция заказа «Выход»

Диапазон сигнала 4–20 мА

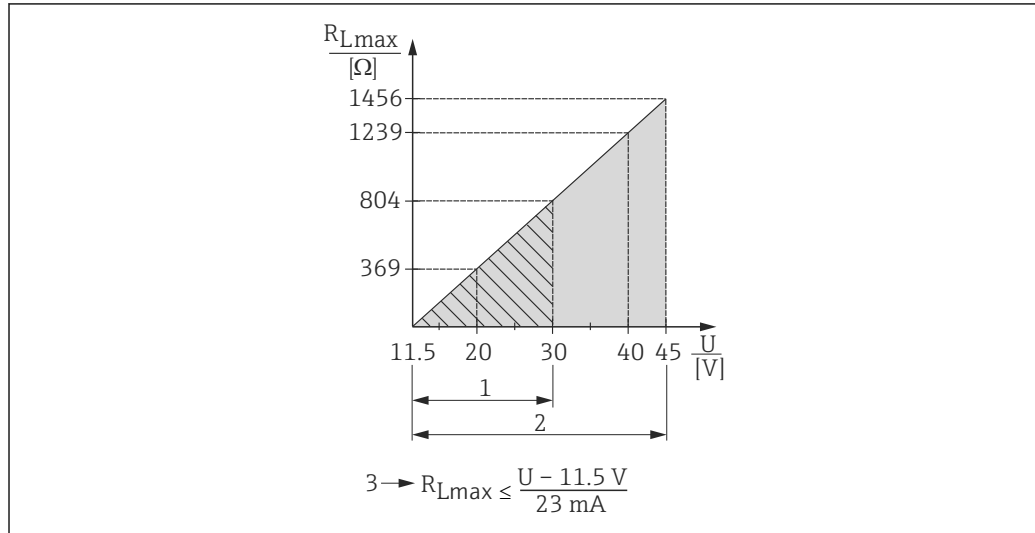
4–20 мА HART и IO-Link: 3,8–20,5 мА

Сигнал при сбое

Согласно NAMUR NE 43

- 4–20 мА HART
 - Варианты выбора
 - Макс. уровень аварийного сигнала: возможна настройка в диапазоне 21–23 мА (заводская настройка: 22 мА)
 - Удержание измеренного значения: сохраняется последнее измеренное значение
 - Мин. уровень аварийного сигнала: 3,6 мА
- IO-Link
 - Макс. уровень аварийного сигнала: 22 мА, изменение не предусмотрено
 - Мин. уровень аварийного сигнала: 3,6 мА
 - Удержание измеренного значения: сохраняется последнее измеренное значение
- PROFIBUS PA: устанавливается в блоке аналогового входа
 - Варианты выбора: Last Valid Out Value (заводская настройка), Fail Safe Value, Status bad
- PROFIBUS Fieldbus: устанавливается в блоке аналогового входа
 - Варианты выбора: Last Good Value, Fail Safe Value (заводская настройка), Wrong Value

Нагрузка – 4–20 мА HART



A0023090

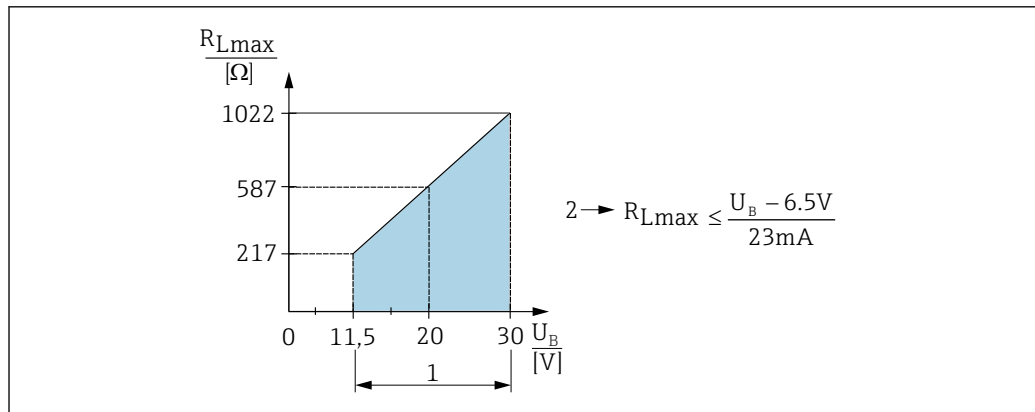
- 1 Сетевое напряжение от 11,5 до 30 В пост. тока для приборов в искробезопасном исполнении (не для аналоговых)
- 2 Сетевое напряжение от 11,5 до 45 В пост. тока (исполнения со штексельным разъемом 35 В пост. тока) для защиты других типов и для приборов без сертификата
- 3 R_{Lmax} = макс. сопротивление нагрузки
- U Сетевое напряжение



В случае управления прибором с помощью портативного терминала или ПК с программным обеспечением необходимо учитывать минимальное сопротивление связи 250 Ом.

Нагрузка на токовый выход для устройства с интерфейсом IO-Link

Для обеспечения достаточного напряжения на клеммах не должно быть превышено максимальное сопротивление нагрузки R_L (включая сопротивление провода) в зависимости от сетевого напряжения U_B источника питания.



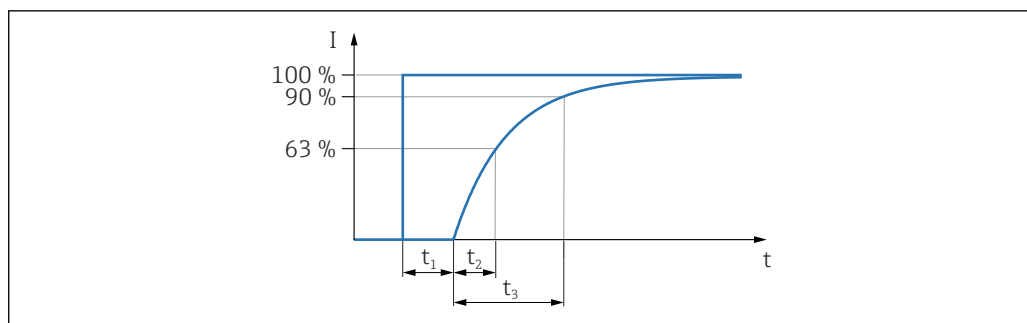
A0045615

- 1 Источник питания 11,5 до 30 В пост. тока
- 2 R_{Lmax} максимальное сопротивление нагрузки
- U_B Напряжение питания

- Выдача тока ошибки и отображение сообщения M803 (выход: минимальный ток аварийного сигнала)
- Периодическая проверка для установления возможности выхода из состояния сбоя

Время задержки, постоянная времени

Представление времени задержки и постоянной времени.



A0019786

**Динамическое поведение,
токовой выход
(электроника HART)**

	Прибор	Время задержки (t_1) (мс)	Постоянная времени T63 (t_2) (мс)	Постоянная времени T90 (t_3) (мс)
Макс.	FMB50	60	90	210
Макс.	FMB51 FMB52 FMB53	500	250	-

**Динамический режим,
цифровой выход
(электроника HART)**

	Прибор	Время задержки (t_1) (мс)	Время задержки (t_1) (мс) + Постоянная времени T63 (t_2) (мс)	Время задержки (t_1) (мс) + Постоянная времени T90 (t_3) (мс)
Мин.	FMB50	220	310	370
Макс.		1020	1110	1170
Мин.	FMB51	660	910	-
Макс.	FMB52 FMB53	1460	1710	-

Цикл считывания

- Ациклический режим: макс. 3/с, обычно 1/с (зависит от номера команды и количества преамбул)
- Циклический (пакетный) режим: макс. 3/с, обычно 2/с

Прибор управляет функцией BURST MODE для циклической передачи значений по протоколу связи HART.

Продолжительность цикла (время обновления)

Циклический (пакетный) режим: мин. 300 мс

Время отклика

i При поэтапной записи откликов важно помнить, что время отклика датчика может быть добавлено к указанному времени.

- Ациклическая передача: мин. 330 мс, обычно 590 мс (в зависимости от номера команды и количества преамбул)
- Циклический (пакетный) режим: мин. 160 мс, обычно 350 мс (в зависимости от номера команды и количества преамбул)

**Динамическое поведение,
PROFIBUS PA**

	Прибор	Время задержки (t_1) (мс)	Время задержки (t_1) (мс) + Постоянная времени T63 (t_2) (мс)	Время задержки (t_1) (мс) + Постоянная времени T90 (t_3) (мс)
Мин.	FMB50	95	185	245
Макс.		1195	1285	1345
Мин.	FMB51	535	785	-
Макс.	FMB52 FMB53	1635	1885	-

Цикл считывания (SPS)

- Ациклическая передача: обычно 25 в секунду.
- Циклическая передача: обычно 30 в секунду (в зависимости от количества и типа функциональных блоков, используемых в замкнутой цепи управления).

Продолжительность цикла (время обновления)

Не менее 100 мс

Продолжительность цикла в сегменте шины при циклической передаче данных зависит от количества приборов, используемого сегментного соединителя и внутреннего цикла программируемого логического контроллера (ПЛК).

Время отклика

- Ациклическая передача: от 23 до 35 мс (зависит от значения Min. Slave Interval).
- Циклическая передача: от 8 до 13 мс (зависит от значения Min. Slave Interval).

Динамическое поведение, FOUNDATION Fieldbus

	Прибор	Время задержки (t ₁) (мс)	Время задержки (t ₁) (мс) + Постоянная времени T63 (t ₂) (мс)	Время задержки (t ₁) (мс) + Постоянная времени T90 (t ₃) (мс)
Мин.	FMB50	105	195	255
Макс.		1105	1195	1255
Мин.	FMB51	545	795	–
Макс.	FMB52 FMB53	1545	1795	–

Цикл считывания

- Ациклическая передача: обычно 5 в секунду.
- Циклическая передача: обычно 10 в секунду (в зависимости от количества и типа функциональных блоков, используемых в замкнутой цепи управления).

Продолжительность цикла (время обновления)

Циклический режим: не менее 100 мс.

Время отклика

- Ациклическая передача: обычно 70 мс (для стандартных значений параметров шины).
- Циклическая передача: не более 20 мс (для стандартных значений параметров шины).

IO-Link

	Время задержки (t ₁) (мс)	Постоянная времени (T63), t ₂ , мс	Постоянная времени (T90), t ₃ , мс
Мин.	60 мс + время цикла	90 мс + время цикла	210 мс + время цикла

Цикл считывания

- Ациклический режим: цикл/n, где n зависит от размера данных, передача которых осуществляется в ациклическом режиме
- Циклический режим: не менее 100/с

Продолжительность цикла (время обновления)

Циклический режим: не менее 10 мс

Время отклика

Циклический режим: < 10 мс при 38,4 кбит/с



При поэтапной записи откликов важно помнить, что время отклика датчика может быть добавлено к указанному времени.

Демпфирование

Демпфирование влияет на все выходы (выходной сигнал, дисплей).

- Через локальный дисплей (не аналоговый), портативный терминал или ПК с управляющей программой, непрерывно 0–999 с
- Через DIP-переключатель на электронной вставке (не IO-Link), on (заданное значение) и off (демпфирование отключено)
- Заводская настройка: 2 с

Версия встроенного ПО

Наименование	Опция ¹⁾
01.00.zz, FF, исполнение прибора 01	76
01.00.zz, PROFIBUS PA, исполнение прибора 01	77
01.00.zz, HART, исполнение прибора 01	78

1) Product Configurator, код заказа «Встроенное ПО».

Гальваническая развязка

Приборы в следующих исполнениях оснащаются гальванической развязкой между электроникой и зондом:

- FMB51, FMB52, FMB53
- FMB50 с отдельным корпусом.

Данные протокола HART

Идентификатор изготовителя	17 (11 шестн.)
Идентификатор типа прибора	35 (23 шестн.)
Версия прибора	01 (01 шестн.) – версия ПО 01.00.zz
Спецификация HART	6
Версия файлов описания прибора (DD)	<ul style="list-style-type: none"> ■ 01 (голландский) ■ 02 (русский)
Файлы описания прибора (DTM, DD)	Информацию и файлы можно получить в следующих источниках. <ul style="list-style-type: none"> ■ www.endress.com ■ www.fieldcommgroup.org/registered-products
Нагрузка HART	Мин. 250 Ом
Переменные прибора для протокола HART	<p>Следующие измеренные значения закрепляются за переменными прибора.</p> <p>Измеренные значения для первичной переменной прибора (PV)</p> <ul style="list-style-type: none"> ■ Давление ■ Уровень ■ Содержимое резервуара <p>Измеренные значения для вторичной и третичной переменных прибора (SV и TV)</p> <ul style="list-style-type: none"> ■ Давление ■ Уровень <p>Измеренные значения для четвертичной переменной прибора (QV)</p> <p>Температура</p>
Поддерживаемые функции	<ul style="list-style-type: none"> ■ Пакетный режим ■ Дополнительные данные состояния преобразователя ■ Блокировка прибора ■ Альтернативные рабочие режимы

Данные беспроводной передачи HART

Минимальное пусковое напряжение	11,5 В ¹⁾
Ток запуска	12 мА (по умолчанию) или 22 мА (пользовательская настройка)
Время запуска	5 с или 7 с для стержневого/кабельного исполнения
Минимальное рабочее напряжение	11,5 В ¹⁾

Ток режима Multidrop	4 мА
Время настройки соединения	1 с

- 1) Или выше, если система работает при температуре окружающей среды, близкой к предельно допустимой (-40 до +85 °C (-40 до +185)).

Данные протокола IO-Link

IO-Link – это соединение типа «точка-точка» для связи между прибором и ведущим устройством системы IO-Link. Интерфейс связи IO-Link обеспечивает прямой доступ к технологическим и диагностическим данным. Кроме того, этот интерфейс позволяет настраивать работающий прибор.

Прибор поддерживает следующие функции.

Спецификация IO-Link	Версия 1.1
Профиль IO-Link Smart Sensor, 2-я редакция	Поддерживаются следующие функции: <ul style="list-style-type: none"> ■ Идентификация ■ Диагностика ■ Цифровой измерительный датчик (согласно правилам SSP 4.3.3)
Скорость передачи данных в системе IO-Link	Порт COM2; 38,4 кбод
Минимальное время цикла	10 мс
Разрядность данных процесса	4 байта технологических данных 2 байта диагностических данных
Хранение данных IO-Link	Да
Конфигурация блоков согласно V1.1	Да
Работа прибора	Через 5 с после подачи питания прибор готов к работе (первое действительное измеренное значение поступает через 2 с)

Описание прибора

Чтобы интегрировать периферийные приборы в систему цифровой связи, системе IO-Link необходимо описание параметров прибора, таких как выходные данные, входные данные, формат данных, количество данных и поддерживаемая скорость передачи данных по протоколу IO-Link.

Эти данные содержатся в описании прибора (IODD¹⁾), которое предоставляется ведущему устройству системы IO-Link через общие модули во время ввода системы связи в эксплуатацию.



Файл IODD можно загрузить из следующих источников:

- Endress+Hauser: www.endress.com
- IODDfinder: <https://ioddfinder.io-link.com/#/>

Данные протокола PROFIBUS PA

ID изготовителя	17 (11 шестн.)
Идентификационный номер	1554 шестн.
Версия профиля	3.02 Версия ПО 01.00.zz
Версия основного файла прибора (GSD)	5
Версия файлов описания прибора (DD)	1
Файл GSD	Информация и файлы: <ul style="list-style-type: none"> ■ www.endress.com ■ www.profibus.org
Файлы DD	

1) IO Device Description

Выходные значения	<p>Измеренные значения для первой переменной процесса (PV) (получаемые через функциональный блок аналогового входа)</p> <ul style="list-style-type: none"> ▪ Давление ▪ Уровень ▪ Содержимое резервуара <p>Измеренные значения для второй переменной процесса (SV)</p> <ul style="list-style-type: none"> ▪ Давление ▪ Температура
Входные значения	Входное значение, отправленное из ПЛК, можно просмотреть на дисплее
Поддерживаемые функции	<ul style="list-style-type: none"> ▪ Идентификация и техническое обслуживание Простая идентификация прибора с помощью системы управления и заводской таблички ▪ Краткая информация о состоянии ▪ Автоматическая адаптация идентификационного номера и возможность переключения на следующие идентификационные номера <ul style="list-style-type: none"> ▪ 9700: идентификационный номер преобразователя, относящийся к данному профилю, с краткой или развернутой информацией о состоянии ▪ 1503, 1503: режим совместимости с приборами Deltapilot M предыдущего поколения (DB50, DB50L, DB51, DB52, DB53) ▪ 1555: идентификационный номер для нового прибора Deltapilot M (FMB50, FMB51, FMB52, FMB53) ▪ Блокировка прибора: возможна аппаратная или программная блокировка прибора

Данные протокола FOUNDATION Fieldbus

Тип прибора	0x1023
Версия прибора	01 (шестн.)
Версия файлов описания прибора (DD)	0x01021
Файлы описания прибора (DTM, DD)	Информацию и файлы можно получить в следующих источниках. <ul style="list-style-type: none"> ▪ www.endress.com ▪ www.fieldcommgroup.org/registered-products
Версия файла совместимости (CFF)	0x000102
Версия ИТК	5.2.0
Номер сертификационного драйвера ИТК.	IT067500
Поддержка функций ведущего устройства связи (LAS)	Да
Выбор ведущее устройство связи/стандартное устройство	Да. Заводская настройка: стандартное устройство
Количество VCR	44
Количество связанных объектов в VFD	50
Количество объектов FB-Schedule	40

Виртуальные коммуникационные связи (VCR)

Постоянные позиции	44
VCR клиента	0
VCR сервера	5
VCR источника	8
VCR назначения	0
VCR подписчика	12
VCR издателя	19

Параметры настройки связи

Временной интервал	4
Мин. задержка между PDU	12
Макс. задержка ответа	40

Блоки преобразователя

Блок	Содержимое	Выходные значения
Блок TRD1	Содержит все параметры, связанные с измерением	<ul style="list-style-type: none"> ■ Давление или уровень (канал 1) ■ Рабочая температура (канал 2) ■ Измеренное значение давления (канал 3) ■ Макс. давление (канал 4) ■ Уровень до линеаризации (канал 5)
Блок диагностики	Содержит диагностическую информацию	Код ошибки по каналам DI (каналы 10–15)
Блок дисплея	Содержит параметры настройки локального дисплея	Выходные сигналы отсутствуют

Функциональные блоки

Блок	Содержимое	Количество блоков	Время выполнения	Функциональные возможности
Блок ресурсов	Блок ресурсов содержит все данные, однозначно идентифицирующие прибор. Он представляет собой электронную версию заводской таблички прибора.	1		Расширенные
Блок аналогового входа 1 Блок аналогового входа 2	Функциональный блок аналогового входа получает данные измерений от блока датчиков (выбирается по номеру канала) и предоставляет эти данные другим функциональным блокам на выходе. Расширение: цифровые выходы для аварийных сигналов процесса, отказоустойчивый режим.	2	25 мс	Расширенные
Блок цифрового входа	В этом блоке содержатся дискретные данные блока диагностики (выбирается по номеру канала 10–15), которые предоставляются другим блокам на выходе.	1	20 мс	Стандартные
Блок цифрового выхода	Этот блок преобразует дискретный входной сигнал и инициирует по нему определенное действие (выбирается по номеру канала) в блоке измерения расхода по перепаду давления или в блоке TRD1. Канал 20 сбрасывает счетчик событий превышения максимального давления.	1	20 мс	Стандартные
Блок PID	Блок PID служит пропорциональным интегрально-дифференциальным контроллером и используется практически всегда в закрытых цепях управления в полевых условиях, в т. ч. в системах с каскадами и положительной обратной связью. Вход IN может отображаться на экране. Выбор осуществляется в блоке дисплея (DISPLAY_MAIN_LINE_CONTENT).	1	40 мс	Стандартные
Арифметический блок	В этом блоке реализуются несложные математические функции, часто используемые при измерениях. От пользователя не требуется умение записывать уравнения. Математический алгоритм выбирается пользователем по названию, в соответствии с выполняемой функцией.	1	35 мс	Стандартные
Блок коммутатора входов	Блок коммутатора входа позволяет выбирать до четырех входов и генерировать выходной сигнал в соответствии с настроенным действием. В нормальном режиме входные сигналы поступают на этот блок от блоков аналогового входа. Блок позволяет выполнять выборку сигнала по закону максимума, минимума, среднего значения и «первого годного» сигнала. На дисплее могут быть отображены входы с IN1 по IN4. Выбор осуществляется в блоке дисплея (DISPLAY_MAIN_LINE_1_CONTENT).	1	30 мс	Стандартные

Блок	Содержимое	Количество блоков	Время выполнения	Функциональные возможности
Блок различения сигнала	Блок различения сигнала содержит две секции, каждая из которых выдает выходной сигнал в виде нелинейной функции соответствующего входного сигнала. Нелинейная функция определяется по единой таблице соответствия, содержащей 21 пару произвольных значений x-y.	1	40 мс	Стандартные
Блок интегратора	Блок интегрирует переменную как функцию от времени или суммирует число импульсов от блока импульсного входа. Этот блок может использоваться как сумматор, суммирующий значения до сброса, либо как пакетный сумматор с заданным значением, в котором интегрируемое или аккумулируемое значение сравнивается со значением предварительного срабатывания и значением срабатывания, а по достижении заданного значения генерируются дискретные сигналы.	1	35 мс	Стандартные

Информация о дополнительных функциональных блоках

Конкретизируемые функциональные блоки	Да
Количество дополнительных конкретизируемых функциональных блоков	20

Источник питания

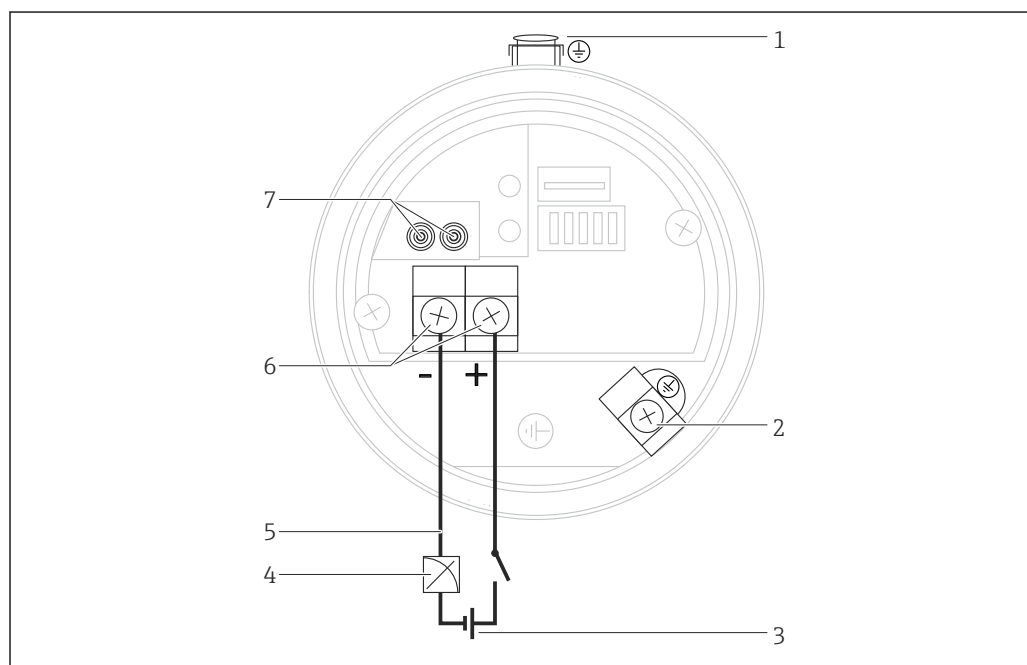
⚠ ОСТОРОЖНО

Ограничение электрической безопасности в результате некорректного подключения!

- ▶ При использовании измерительного прибора во взрывоопасных зонах должны быть соблюдены соответствующие национальные стандарты и нормы, а также указания по технике безопасности, требования монтажных и контрольных чертежей.
- ▶ Все данные о взрывозащите приведены в отдельной документации, которая предоставляется по запросу. Документация по взрывозащите поставляется в комплекте со всеми приборами, предназначенными для использования во взрывоопасных зонах.
- ▶ В соответствии со стандартом IEC/EN 61010 необходимо предусмотреть отдельный прерыватель цепи для прибора.
- ▶ HART: защиту от перенапряжения HAW569-DA2B для невзрывоопасной зоны, АTEX II 2 (1) Ex ia IIC и IEC Ex ia можно заказать отдельно (см. раздел «Информация о заказе»).
- ▶ В систему встроены защитные схемы для защиты от обратной полярности, влияния высокочастотных помех и скачков напряжения.

Назначение клемм

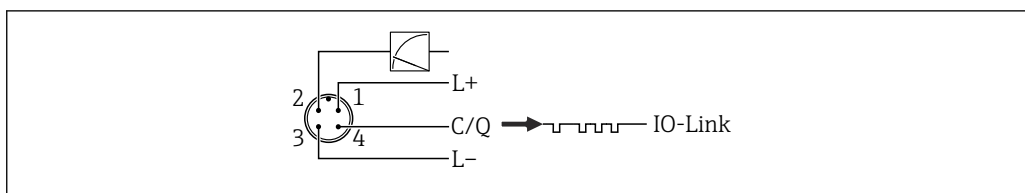
HART, PROFIBUS PA, FOUNDATION Fieldbus



A0023505

- 1 Наружная клемма заземления (только для приборов с определенными сертификатами или при заказе опции «Точка измерения» (TAG))
- 2 Внутренняя клемма заземления
- 3 Напряжение питания → 25
- 4 4–20 мА для приборов HART
- 5 Для приборов HART и FOUNDATION Fieldbus: с помощью портативного терминала любые параметры можно настроить в любом месте шины посредством меню.
- 6 Клеммы
- 7 Для приборов HART: контрольные клеммы, см. раздел «Прием тестового сигнала 4–20 мА» → 25

IO-Link



A0045628

- 1 Напряжение питания (+)
- 2 4–20 мА
- 3 Напряжение питания (-)
- 4 C/Q (связь через интерфейс IO-Link)

Напряжение питания

4–20 мА HART

Тип взрывозащиты	Напряжение питания
Искробезопасность	11,5–30 В пост. тока
<ul style="list-style-type: none"> ▪ Другие типы защиты ▪ Приборы без сертификатов 	11,5–45 В пост. тока (варианты исполнения с штепсельным разъемом 35 В пост. тока)

Прием тестового сигнала 4–20 мА

Тестовый сигнал 4–20 мА можно измерить через контрольные клеммы, не прерывая процесс измерения.

IO-Link

- 11,5–30 В пост. тока, если используется только аналоговый выход
- 18–30 В пост. тока, если используется интерфейс IO-Link

PROFIBUS PA

Исполнение для невзрывоопасных зон: 9–32 В пост. тока

FOUNDATION Fieldbus

Исполнение для невзрывоопасных зон: 9–32 В пост. тока

Потребление тока

- IO-Link < 60 мА
- PROFIBUS PA: 11 ± 1 мА, ток включения в соответствии со стандартом IEC 61158-2, статья 21
- FOUNDATION Fieldbus: 16 ± 1 мА, ток включения в соответствии со стандартом IEC 61158-2, статья 21

Электрическое подключение

Кабельный ввод	Степень защиты	Опция ¹⁾
Ввод M20	IP66/68 NEMA 4X/6P	A
Резьба G ½ дюйма	IP66/68 NEMA 4X/6P	C
Резьба NPT ½ дюйма	IP66/68 NEMA 4X/6P	D
Разъем M12	IP66/67 NEMA 4X/6P	I
Разъем 7/8 дюйма	IP66/68 NEMA 4X/6P	M
Разъем HAN7D, 90 град.	IP65	P
Кабель PE, 5 м (только для FMB50)	IP66/68 NEMA4X/6P + компенсация давления с помощью кабеля	S
Защищенный разъем M16	IP64	V

1) Конфигуратор выбранного продукта, позиция заказа «Электрическое подключение»

PROFIBUS PA

Сигнал цифровой связи передается на шину через двухжильный соединительный кабель. По линии шины также подается электропитание. Для получения дополнительной информации о структуре сети и заземлении, а также о дополнительных компонентах системы шин (кабелях шин и т. д.) обращайтесь к соответствующей документации, например руководству по эксплуатации ВА00034S («Рекомендации по планированию и вводу в эксплуатацию системы PROFIBUS DP/PA») и рекомендациям организации PNO.

FOUNDATION Fieldbus

Сигнал цифровой связи передается на шину через двухжильный соединительный кабель. По линии шины также подается электропитание. Для получения дополнительной информации о структуре сети и заземлении, а также о дополнительных компонентах системы шин (кабелях шин и т. д.) обращайтесь к соответствующей документации, например руководству по эксплуатации ВА00013S («Обзор системы FOUNDATION Fieldbus») и рекомендациям организации FOUNDATION Fieldbus.

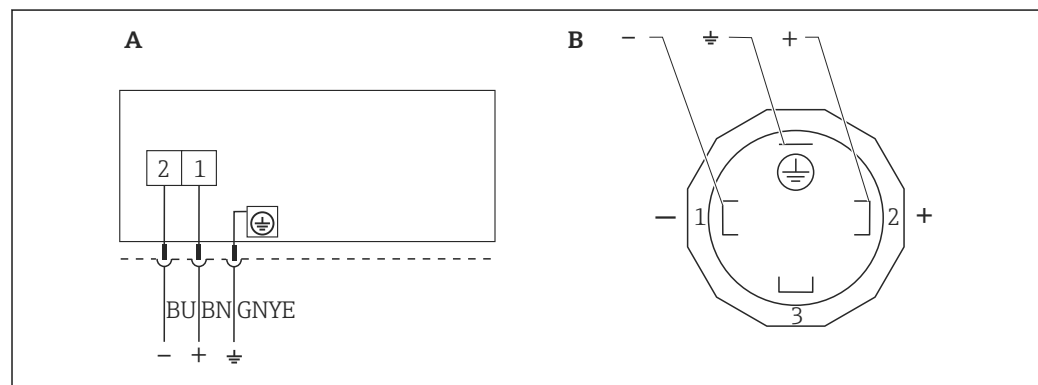
Клеммы

- Напряжение питания и внутренняя клемма заземления: 0,5 до 2,5 мм² (20 до 14 AWG)
- Наружная клемма заземления: 0,5 до 4 мм² (20 до 12 AWG)

Кабельный ввод

Сертификат	Тип	Площадь зажима
Стандарт, CSA GP FM/ CSA IS	Пластмасса, M20 x 1,5	5 до 10 мм (0,2 до 0,39 дюйм)
ATEX II1/2D Ex t, II1/2GD Ex ia, IIG Ex nA, МЭК Ex t Da/Db	Металл, M20 x 1,5 (Ex e)	7 до 10,5 мм (0,28 до 0,41 дюйм)

Другие технические характеристики см. в разделе с описанием корпуса → 41.

Разъем**Приборы с защищенным разъемом (HART)**

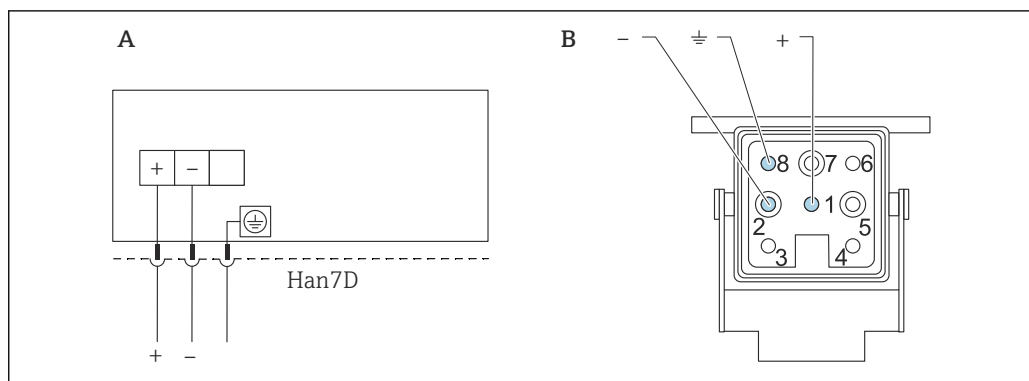
1 BN – коричневый, BU – синий, GNYE – зеленый с желтым

A Электрическое подключение для приборов с защищенным разъемом

B Вид штекерного разъема на приборе

Материал: PA 6.6

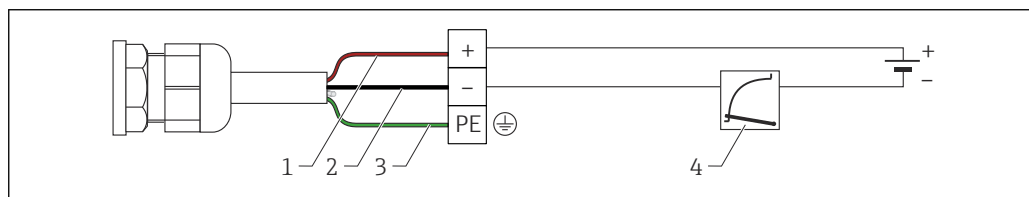
Подключение приборов с разъемом Harting Han7D (HART)



- A Электрическое подключение для приборов с разъемом Harting Han7D
 B Изображение места подключения на приборе
 - Коричневый
 ≍ Зеленый/желтый
 + Синий

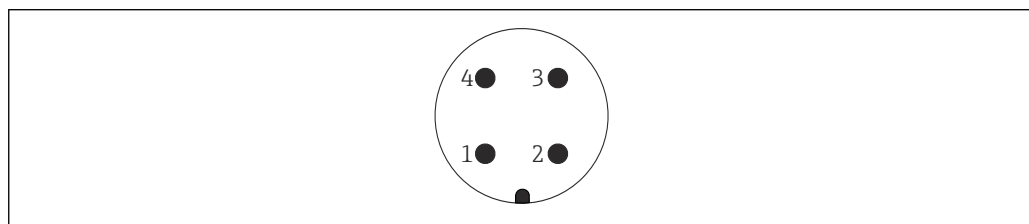
Материал: CuZn, контакты вилки и гнезда разъема позолочены

Подключение кабельного исполнения (только FMB50)



- 1 RD – красный
 2 BK – черный
 3 GNYE – зеленый с желтым
 4 4-20 мА

Подключение приборов с разъемом M12 (HART, PROFIBUS PA)



- 1 Сигнал +
 2 Не назначено
 3 Сигнал -
 4 Земление

Для приборов с разъемом M12 компания Endress+Hauser выпускает следующие аксессуары.

Штепсельный разъем M12 x 1, прямой

- Материал: полиамид (корпус); никелированный сплав меди и цинка (соединительная гайка)
- Степень защиты (полная герметичность): IP66/67
- Код заказа: 52006263

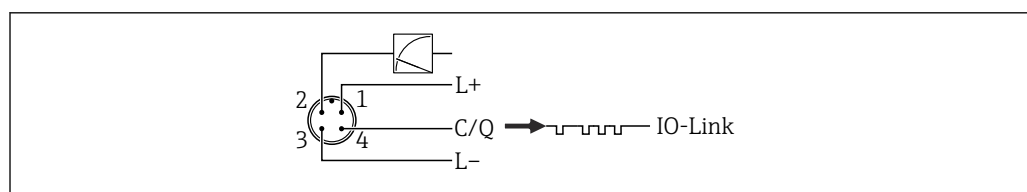
Штепсельный разъем M12 x 1, угловой

- Материал: ПБТ/полиамид (корпус); никелированный сплав гадолиния и цинка (соединительная гайка)
- Степень защиты (полная герметичность): IP66/67
- Код заказа: 71114212

Кабель 4 x 0,34 мм² (20 AWG) с разъемом M12, угловым (резьбовая вилка, длина) 5 м (16 фут)

- Материал: полиуретан (корпус); медь-олово-никель (соединительная гайка); ПВХ (кабель)
- Степень защиты (полная герметичность): IP66/67
- Код заказа: 52010285

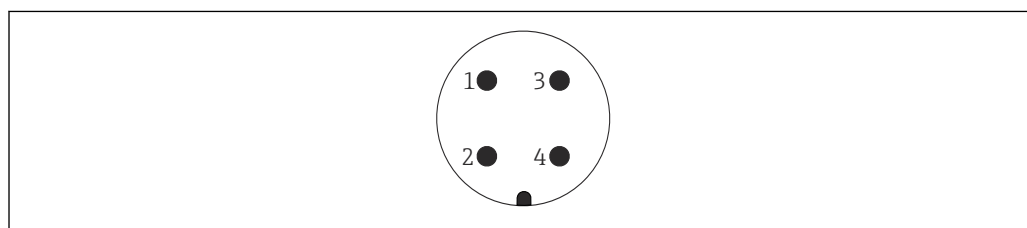
Подключение приборов с разъемом M12 (IO-Link)



A0045628

- 1 Напряжение питания (+)
- 2 4–20 мА
- 3 Напряжение питания (-)
- 4 C/Q (связь через интерфейс IO-Link)

Подключение приборов с разъемом 7/8 дюйма (HART, FOUNDATION Fieldbus)



A0011176

- 1 Сигнал -
- 2 Сигнал +
- 3 Экран
- 4 Не назначено

Наружная резьба: 7/8 – 16 UNC

- Материал: 316L (1.4401)
- Степень защиты: IP66/68

Спецификация кабеля

HART

- Компания Endress+Hauser рекомендует использовать экранированный двухжильный кабель со скрученными жилами.
- Наружный диаметр кабеля зависит от используемого кабельного ввода.

IO-Link

Компания Endress+Hauser рекомендует использовать четырехжильный кабель со скрученными жилами.

PROFIBUS PA

Компания Endress+Hauser рекомендует использовать экранированный двухжильный кабель со скрученными жилами, предпочтительно кабель типа A.

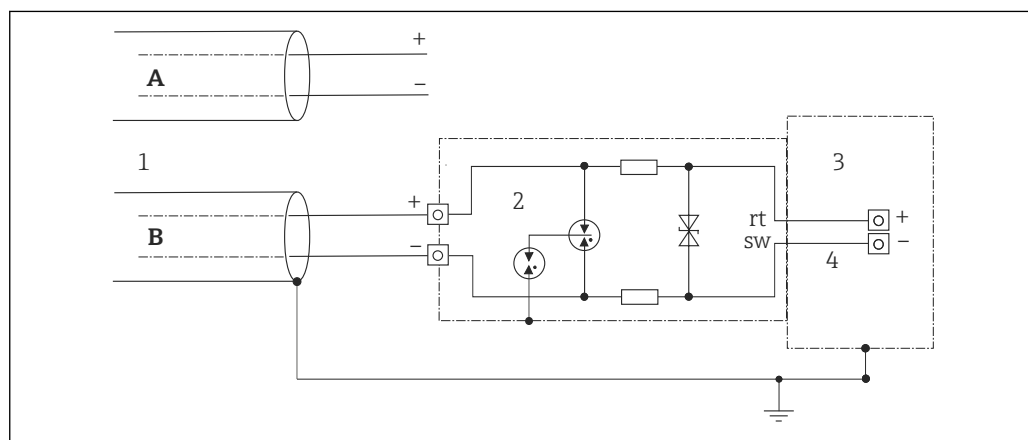
- Более подробные сведения о спецификациях кабелей см. в руководстве по эксплуатации BA00034S («PROFIBUS DP/PA: указания по планированию и вводу в эксплуатацию»), в руководстве организации PNO 2.092 («Руководство по установке и эксплуатации системы PROFIBUS PA») и в стандарте IEC 61158-2 (MBP).

FOUNDATION Fieldbus

Используйте экранированный двухжильный кабель (со скрученными жилами), предпочтительно кабель типа А.

 Более подробные сведения о спецификациях кабелей см. в руководстве по эксплуатации VA00013S («Обзор системы FOUNDATION Fieldbus»), в руководстве по системе FOUNDATION Fieldbus и в стандарте IEC 61158-2 (MBP).

Ток запуска	<ul style="list-style-type: none"> ■ 12 мА или 22 мА (можно выбрать) ■ IO-Link: 12 мА
Остаточная пульсация	Без влияния на сигнал 4–20 мА с остаточной пульсацией до $\pm 5\%$ в рамках допустимого диапазона напряжения [в соответствии со спецификацией аппаратного обеспечения HART HCF_SPEC-54 (DIN МЭК 60381-1)].
Влияние источника питания	$\leq 0,001\%$ ВЗД/В
Защита от перенапряжения (опционально)	<p>Прибор может быть оснащен защитой от перенапряжения. Защита от перенапряжения монтируется на заводе в резьбовое гнездо корпуса (M20 x 1,5) для кабельного уплотнения. Длина составляет около 70 мм (2,76 дюйм) (учитывайте этот дополнительный размер при монтаже). Прибор подключается согласно следующей иллюстрации.</p> <p>Более подробные сведения см. в документах TI01013KDE, XA01003KA3 и VA00304KA2.</p> <p>Информация о заказе</p> <p>Конфигуратор выбранного продукта, код заказа «Встроенные аксессуары», опция NA</p>

Подключение проводки

- A Без прямого заземления экрана
 B С прямым заземлением экрана
 1 Входной соединительный кабель
 2 HAW569-DA2B
 3 Устройство, подлежащее защите
 4 Соединительный кабель

Рабочие характеристики металлической технологической мембраны

Стандартные рабочие условия

- Согласно стандарту IEC 60770
- Температура окружающей среды T_A – постоянная, в диапазоне +21 до +33 °C (+70 до +91 °F).
- Влажность ϕ – постоянная, в диапазоне от 5 до 80 % отн. вл.
- Давление окружающей среды p_A – постоянное, в диапазоне 860 до 1060 мбар (12,47 до 15,37 фунт/кв. дюйм)
- Положение измерительной ячейки – постоянное, в следующих пределах.
FMB50: горизонтальное, $\pm 1^\circ$
FMB51/FMB52/FMB53: вертикальное, $\pm 1^\circ$
- Ввод значений LOW SENSOR TRIM и HIGH SENSOR TRIM для нижнего и верхнего пределов диапазона
- Манометрическая нулевая шкала
- Материал изготовления технологической мембраны: Alloy C276 (2.4819) и Alloy C276 (2.4819) с покрытием (золото-родиевым или золото-платиновым)
- Материал измерительной ячейки (корпус счетчика): Alloy C276 (2.4819), 316L (1.4435).
- Заполняющая жидкость: синтетическое масло (FDA)/инертное масло
- Напряжение питания: 24 ± 3 В пост. тока
- Нагрузка с интерфейсом HART: 250 Ω

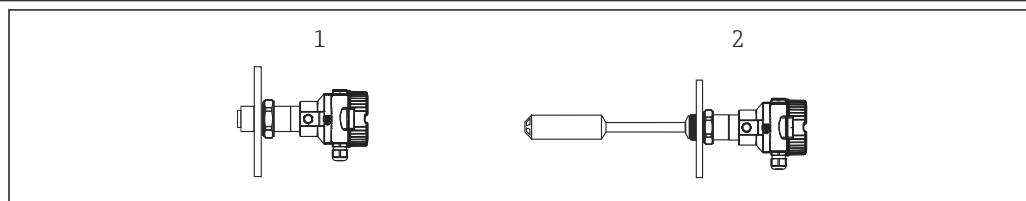
Влияние ориентации

- < 2,3 мбар (0,0345 фунт/кв. дюйм) при использовании синтетического масла (FDA).
- < 5 мбар (0,075 фунт/кв. дюйм) при использовании инертного масла.



Смещение нулевой точки, зависящее от ориентации, можно скорректировать → 33.

Положение при калибровке



A0023545

- 1 FMB50
2 FMB51, FMB52, FMB53

Чтобы свести к минимуму влияние ориентации (например, в случае вертикальной установки прибора), смещение положения предварительно устанавливается на заводе.

Разрешение

- Токовый выход: 1 μ кА
- Дисплей: возможна настройка (заводская настройка: отображение максимальной точности преобразователя)

Основная погрешность

Основная погрешность включает в себя нелинейность по методу предельной точки, гистерезис и невоспроизводимость согласно стандарту МЭК 60770. Данные относятся к калибруемой шкале.

Измерительная ячейка	Основная погрешность в % от калибруемой шкалы		
	ДИ	Опция «Стандартное исполнение» ¹⁾	Опция «Платиновое исполнение» ¹⁾
100 мбар (1,5 фунт/кв. дюйм)	<ul style="list-style-type: none"> ■ ДИ 1:1 ... ДИ 2:1 ■ ДИ > 2:1 ... ДИ 4:1 	<ul style="list-style-type: none"> ■ ± 0.2 ■ $\pm 0,1 \times \text{ДИ}$ 	<ul style="list-style-type: none"> ■ ± 0.15 ■ $\pm 0,075 \times \text{ДИ}$
400 мбар (6 фунт/кв. дюйм)	<ul style="list-style-type: none"> ■ ДИ 1:1 ... ДИ 4:1 ■ ДИ > 4:1 ... ДИ 10:1 	<ul style="list-style-type: none"> ■ ± 0.2 ■ $\pm 0,05 \times \text{ДИ}$ 	<ul style="list-style-type: none"> ■ ± 0.15 ■ $\pm 0,0375 \times \text{ДИ}$
1,2 бар (18 фунт/кв. дюйм)	<ul style="list-style-type: none"> ■ ДИ 1:1 ... ДИ 2:1 ■ ДИ > 2:1 ... ДИ 12:1 	<ul style="list-style-type: none"> ■ ± 0.2 ■ $\pm 0,1 \times \text{ДИ}$ 	<ul style="list-style-type: none"> ■ ± 0.1 ■ $\pm 0,05 \times \text{ДИ}$

Измерительная ячейка	Основная погрешность в % от калибруемой шкалы		
	ДИ	Опция «Стандартное исполнение» ¹⁾	Опция «Платиновое исполнение» ¹⁾
4 бар (60 фунт/кв. дюйм)	<ul style="list-style-type: none"> ■ ДИ 1:1 ... ДИ 4:1 ■ ДИ > 4:1 ... ДИ 20:1 	<ul style="list-style-type: none"> ■ ±0.2 ■ ±0,05 x ДИ 	<ul style="list-style-type: none"> ■ ±0.1 ■ ±0,025 x ДИ
10 бар (150 фунт/кв. дюйм)	<ul style="list-style-type: none"> ■ ДИ 1:1 ... ДИ 2,5:1 ■ ДИ > 2,5:1 ... ДИ 20:1 	<ul style="list-style-type: none"> ■ ±0.2 ■ ±0,08 x ДИ 	<ul style="list-style-type: none"> ■ ±0.1 ■ ±0,04 x ДИ

1) Конфигуратор выбранного продукта, позиция заказа «Основная погрешность»

Изменение нулевой точки и выходного диапазона вследствие колебаний температуры

Исполнение	Измерительная ячейка	-10 до +60 °C (+14 до +140 °F)	+60 до +85 °C (+140 до +185 °F)	Только FMB50: +85 до +100 °C (+185 до +212 °F)
		% от калиброванной шкалы		
FMB50 FMB51/52/53 на защелках	100 мбар (1,5 фунт/кв. дюйм)	< (0,32 + 0,30 x ДИ)	< (0,34 + 0,40 x ДИ)	< (0,34 + 0,55 x ДИ)
FMB51/52/53 приварное	100 мбар (1,5 фунт/кв. дюйм)	< (0,32 + 0,50 x ДИ)	< (0,34 + 0,60 x ДИ)	-
FMB50/51/52/53	400 мбар (6 фунт/кв. дюйм)	< (0,31 + 0,25 x ДИ)	< (0,32 + 0,30 x ДИ)	-
	1,2 бар (18 фунт/кв. дюйм), 4 бар (60 фунт/кв. дюйм), 10 бар (150 фунт/кв. дюйм)	< (0,31 + 0,10 x ДИ)	< (0,32 + 0,15 x ДИ)	< (0,33 + 0,20 x ДИ)

Общая точность

Параметр «Общая точность» включает в себя нелинейность, включая гистерезис, а также невоспроизводимость и смещение нулевой точки под влиянием температуры.

Общая точность в % от значения ВПИ				
Исполнение	Измерительная ячейка	-10 до +60 °C (+14 до +140 °F)	+60 до +85 °C (+140 до +185 °F)	Только FMB50: +85 до +100 °C (+185 до +212 °F)
FMB50 FMB51/52/53 на защелках	100 мбар (1,5 фунт/кв. дюйм)	< 0,35	< 0,45	< 0,6
FMB51/52/53 приварное	100 мбар (1,5 фунт/кв. дюйм)	< 0,8	< 1	-
FMB50/51/52/53	400 мбар (6 фунт/кв. дюйм)	< 0,35	< 0,45	< 0,6
	1,2 бар (18 фунт/кв. дюйм), 4 бар (60 фунт/кв. дюйм), 10 бар (150 фунт/кв. дюйм)	< 0,15	< 0,2	< 0,25

Долговременная стабильность

Измерительная ячейка	Долговременная стабильность (%)
100 мбар (1,5 фунт/кв. дюйм)	<ul style="list-style-type: none"> ■ < 0,18 от верхнего предела измерения (ВПИ) за год ■ < 0,45 от верхнего предела измерения (ВПИ) за 5 лет
400 мбар (6 фунт/кв. дюйм), 1,2 бар (18 фунт/кв. дюйм)	<ul style="list-style-type: none"> ■ < 0,1 от верхнего предела измерения (ВПИ) за год ■ < 0,25 от верхнего предела измерения (ВПИ) за 5 лет
4 бар (60 фунт/кв. дюйм), 10 бар (150 фунт/кв. дюйм)	<ul style="list-style-type: none"> ■ < 0,05 от верхнего предела измерения (ВПИ) за год ■ < 0,125 от верхнего предела измерения (ВПИ) за 5 лет

Общая погрешность

Общая погрешность включает в себя долговременную стабильность и общую точность.

Измерительная ячейка	% от значения ВПИ за год (в допустимом диапазоне температуры)
100 мбар (1,5 фунт/кв. дюйм)	<ul style="list-style-type: none"> ■ Исполнение на защелках: $\pm 0,63$ ■ Приварное исполнение: $\pm 1,0$
400 мбар (6 фунт/кв. дюйм),	± 0.61
1,2 бар (18 фунт/кв. дюйм)	± 0.27
4 бар (60 фунт/кв. дюйм), 10 бар (150 фунт/кв. дюйм)	± 0.25

Время прогрева

- 4–20 мА HART
 - FMB50 – ≤ 5 с
 - FMB51/FMB52/FMB53 – ≤ 8 с
- IO-Link: < 1 с
- PROFIBUS PA: ≤ 8 с
- FOUNDATION Fieldbus: ≤ 20 с (≤ 45 с после полного сброса)

Установка

Общее руководство по монтажу

Смещение нулевой точки, зависящее от ориентации, можно скорректировать:

- непосредственно на приборе с помощью кнопок управления на электронной вставке;
- непосредственно на приборе с помощью кнопок управления на дисплее
- с помощью цифровой связи, если крышка не открыта .

В Endress+Hauser можно заказать монтажный кронштейн для монтажа прибора на трубе или стене.

FMB50

Измерение уровня

- Прибор следует обязательно устанавливать ниже самой низкой точки измерения.
- Не устанавливайте прибор в следующих местах:
 - в потоке загружаемой среды;
 - на выходе из резервуара;
 - В точке резервуара, на которую могут воздействовать импульсы давления мешалки.
- Для упрощения калибровки и функционального тестирования прибор следует устанавливать за отсечным устройством.
- При использовании в средах, густеющих при снижении температуры, для прибора Deltapilot M необходимо предусмотреть соответствующую изоляцию.

Измерение давления газа

Монтируйте прибор Deltapilot M с отсечным устройством выше точки отбора давления, чтобы образующийся конденсат стекал внутрь технологического оборудования.

Измерение давления пара

При измерении давления пара используйте сифон.

Сифон позволяет понизить температуру почти до температуры окружающей среды.

Измерение давления жидкости

Прибор Deltapilot M с отсечным устройством монтируется ниже точки отбора или на одном уровне с ней.

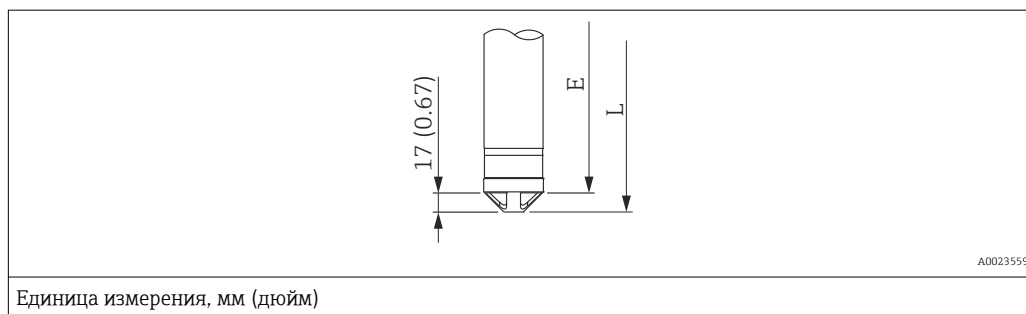
FMB51/FMB52/FMB53

- В случае использования датчиков с тросовым или стержневым креплением убедитесь, что головка зонда находится на максимально возможном расстоянии от потока среды. Чтобы защитить зонд от ударов, возникающих в результате бокового перемещения, установите датчик в направляющую трубку (предпочтительно из пластмассы) или закрепите его с помощью зажимного приспособления.
- При использовании приборов во взрывоопасных зонах строго соблюдайте указания по технике безопасности, составленные для приборов с открытой крышкой корпуса.
- Длина удлинительного кабеля или стержня зонда зависит от планируемого уровня нулевой точки.

При расчете расположения измерительной точки учитывайте высоту защитной заглушки.

Уровень нулевой точки (E) соответствует положению технологической мембраны.

Уровень нулевой точки – E; наконечник зонда – L.



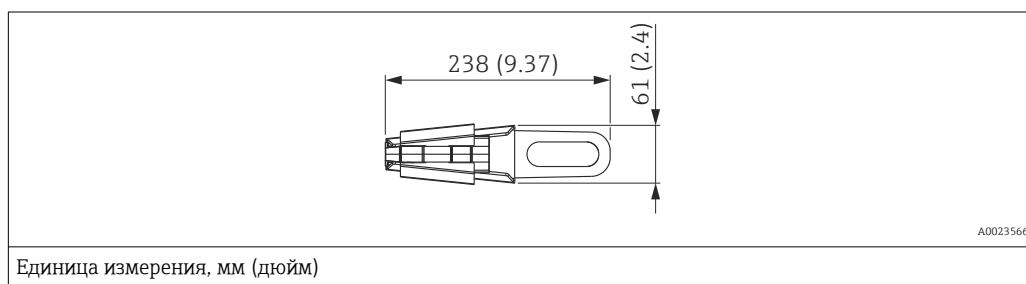
Подвесной зажим (необходим для прибора FMB53)

Материал: → 64

Информация о заказе:

код заказа: 52010869;

Product Configurator, код заказа «Прилагаемые аксессуары», опция PO. A0023566



Дополнительное руководство по монтажу

Длина кабеля PE > 300 м (984 фут)

При длине кабеля PE более 300 м (984 фут) необходимо использовать два подвесных зажима.

Допуски по длине кабеля

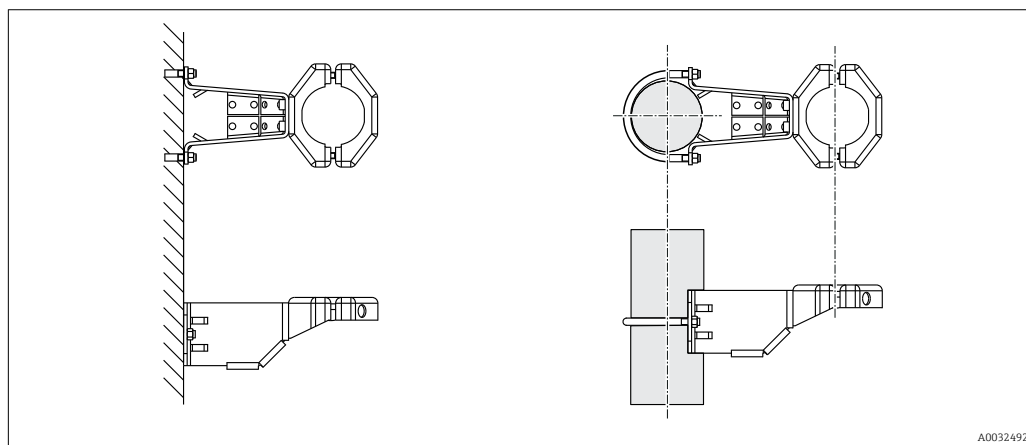
- FMB52
 - Длина кабеля < 5 м (16 фут): до -35 мм (-1,38 дюйм).
 - Длина кабеля 5 до 10 м (16 до 33 фут): до -75 мм (-2,95 дюйм).
 - Длина кабеля 10 до 100 м (33 до 328 фут): до -100 мм (-3,94 дюйм).
- FMB53
 - Длина кабеля < 5 м (16 фут): до ±17,5 мм (0,69 дюйм).
 - Длина кабеля 5 до 10 м (16 до 33 фут): до ±37,5 мм (1,48 дюйм).
 - Длина кабеля 10 до 100 м (33 до 328 фут): до ±50 мм (1,97 дюйм).

Допуски по длине стержня

FMB51: длина стержня < 4 000 мм (157 дюйм): до -4 мм (-0,16 дюйм).


Монтаж на стене и трубе, преобразователь (опционально)

В Endress+Hauser можно заказать следующий монтажный кронштейн для монтажа прибора на трубе или стене:



Информация о заказе

- Включается в состав поставки приборов FMB50/51/52 с отдельным корпусом (возможно для заказа с позицией «Отдельный корпус») и приборов FMB53.
- Можно заказать как отдельный аксессуар (каталожный номер 71102216).

Дополнительные сведения →  58.

Исполнение с раздельным корпусом

В раздельном исполнении можно установить корпус с электронной вставкой на удалении от точки измерения. Это обеспечивает удобство измерения:


- в затрудненных условиях измерения (в случае установки в ограниченных или труднодоступных местах);
- при необходимости быстрой очистки точки измерения;
- при подверженности точки измерения вибрации.

Существует возможность выбора кабеля:

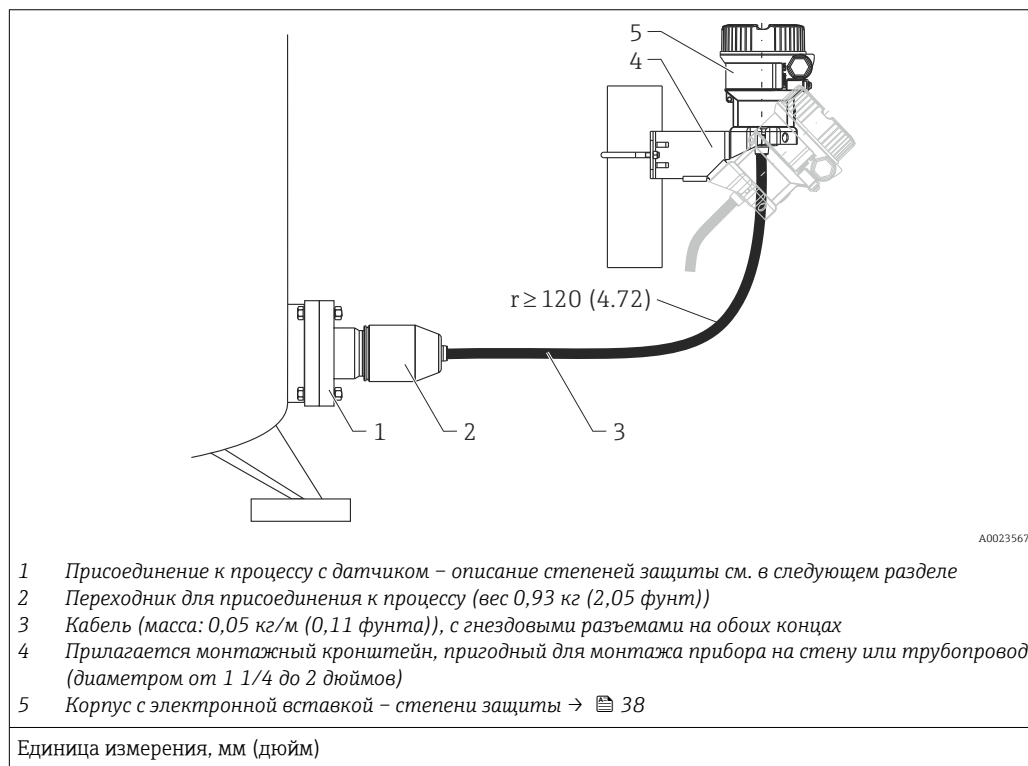
- PE: 2 м (6,6 фут), 5 м (16 фут) и 10 м (33 фут);
- FER: 5 м (16 фут).

Информация о заказе:

- Product Configurator, код заказа «Раздельный корпус»;
- Product Configurator, код заказа «Прилагаемые аксессуары», опция PA.

Размеры: →  58

При выборе исполнения с раздельным корпусом датчик поставляется с установленным на заводе присоединением к процессу и соответствующим кабелем. Корпус и монтажный кронштейн поставляются как отдельные компоненты. На обоих концах кабеля установлены разъемы. С помощью этих разъемов осуществляется подключение к корпусу и датчику.



Степень защиты для присоединения к процессу и датчика с использованием:

- Кабель FER
 - IP 69 ²⁾
 - IP 66 NEMA 4/6P
 - IP 68 (1,83 м H₂O в течение 24 ч) NEMA 4/6P
- Кабель PE
 - IP 66 NEMA 4/6P
 - IP 68 (1,83 м H₂O в течение 24 ч) NEMA 4/6P

Технические данные кабелей PE и FER:

- минимальный радиус изгиба: 120 мм (4,72 дюйм);
- усилие извлечения кабеля: макс. 450 Н (101,16 фунт сила);
- устойчивость к УФ-излучению.

2) Обозначение класса защиты IP в соответствии с DIN EN 60529. Предыдущее обозначение IP69K в соответствии с DIN 40050, часть 9, более недействительно (срок действия стандарта завершился 1 ноября 2012 года). Испытания, необходимые для обоих стандартов, идентичны.

При использовании во взрывоопасной зоне:

- искробезопасные системы (Ex ia/IS);
- FM/CSA IS: только для раздела 1.

Работа в кислородной среде

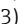
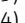
Кислород и другие газы могут вступать в реакцию взрывного типа с маслом, смазками и пластмассами. Поэтому необходимо принимать следующие меры предосторожности.

- Все компоненты системы, в том числе измерительные приборы, должны быть очищены согласно требованиям VAM (DIN 19247).
- В зависимости от используемых материалов при выполнении измерений в кислородной среде запрещается превышать определенные значения максимально допустимой температуры и максимально допустимого давления.

Максимальная температура T_{max} для работы в кислородной среде составляет 60 °C (140 °F).

В нижеприведенной таблице перечислены приборы, пригодные для работы с газообразным кислородом, с указанием характеристики p_{max} .

Код заказа для приборов ¹⁾ , очищенных для работы в кислородной среде	p_{max} для работы в кислородной среде
FMB50 ²⁾	<ul style="list-style-type: none"> ■ Определяется параметрами наиболее слабого (с точки зрения допустимого давления) из компонентов: предел избыточного давления (ПИД) для датчика, технологического соединения (1,5 x PN) ³⁾ ■ Определяется типом заполняющей жидкости ⁴⁾
FMB51 ²⁾	<ul style="list-style-type: none"> ■ Определяется параметрами наиболее слабого (с точки зрения допустимого давления) из компонентов: предел избыточного давления (ПИД) для датчика или присоединения к процессу (1,5 x PN) ³⁾ ■ Зависит от заполняющей жидкости ⁴⁾ ■ Зависит от материала уплотнения

- 1) Только прибор, без аксессуаров и прилагаемых аксессуаров.
- 2) Product Configurator, код заказа «Обслуживание», опция НВ.
- 3) →  14, раздел «Диапазон измерения» и →  43 глава «Механическая конструкция»
- 4) Работа в кислородной среде возможна с уплотнением FKM и инертным маслом.

Очистка типа PWIS

Специальная очистка преобразователя с целью удаления растворителей краски, например для использования в окрасочных цехах.

Информация о заказе

Информация о заказе: Product Configurator, код заказа «Обслуживание», опция НС.

Стабильность используемых материалов должна быть проверена перед использованием их в технологической среде.

Защитная крышка мембраны должна быть при необходимости снята (FMB51/FMB52/ FMB53).

Работа с водородом


Металлическая мембрана с **золотым покрытием** обеспечивает универсальную защиту от диффузии водорода при работе как с газами, так и с водными растворами.

Области применения с присутствием водорода в водных растворах

Металлическая мембрана с **золото-родиевым покрытием** (AU/Rh) обеспечивает эффективную защиту от диффузии водорода.

Специальные измерительные ячейки для кислот, щелочей или морской воды (кроме прибора FMB50)

Для кислот, щелочей и морской воды компания Endress+Hauser выпускает технологические мембраны с золото-родиевым покрытием.

 При воздействии температуры (до 85 °C (185 °F)) отмечается дополнительное отклонение нулевой точки 1,1 мбар (0,0165 фунт/кв.дюйм).

Информация о заказе:

Product Configurator, код заказа «Материал мембраны», опция N.

Условия окружающей среды

Диапазон рабочей температуры

Прибор

- Прибор без ЖК-дисплея: -40 до +85 °C (-40 до +185 °F) (-25 до +85 °C (-13 до +185 °F) в статичных условиях с интерфейсом IO-Link)
- Прибор без ЖК-дисплея при использовании интерфейса IO-Link с токовым выходом: +70 °C (+158 °F)
- Прибор без ЖК-дисплея при использовании интерфейса IO-Link без токового выхода: +80 °C (+176 °F)
- Прибор с ЖК-дисплеем: -20 до +70 °C (-4 до +158 °F)
Расширенный диапазон температуры (-40 до +85 °C (-40 до +185 °F)) с ограничениями по оптическим свойствам, таким как скорость отображения и контрастность
- С выносным корпусом (не для разделительной диафрагмы): -20 до +60 °C (-4 до +140 °F) (монтаж без изоляции)

Для применения в условиях очень высокой температуры можно использовать разделительную диафрагму с разделителем температуры. Используйте монтажный кронштейн!

В условиях вибрации компания Endress+Hauser рекомендует использовать прибор с разделительной диафрагмой и капиллярными трубками.

Опционально, прилагаемые аксессуары

Штепсельный разъем M12, угловой, 90 град., с 5-метровым кабелем: -25 до +70 °C (-13 до +158 °F)

Пределы температуры окружающей среды

Исполнение	FMB50	FMB51	FMB52	FMB53
Без ЖК-дисплея	-40 до +85 °C (-40 до +185 °F)		С кабелем PE: -40 до +70 °C (-40 до +158 °F) С кабелем FEP: -40 до +80 °C (-40 до +176 °F)	
С ЖК-дисплеем ¹⁾	-20 до +70 °C (-4 до +158 °F)			
С разъемом M12, угловым	-25 до +85 °C (-13 до +185 °F)		С кабелем PE: -25 до +70 °C (-13 до +158 °F) С кабелем FEP: -25 до +80 °C (-13 до +176 °F)	
С отдельным корпусом (кабель PE или FEP)	-20 до +60 °C (-4 до +140 °F)			

- 1) При расширенном диапазоне температуры окружающей среды (-40 до +85 °C (-40 до +185 °F)), однако возможно снижение быстродействия дисплея и его контрастности.

Диапазон температур хранения

Исполнение	FMB50	FMB51	FMB52	FMB53
Без ЖК-дисплея	-40 до +90 °C (-40 до +194 °F)		С кабелем PE: -40 до +70 °C (-40 до +158 °F) С кабелем FEP: -40 до +80 °C (-40 до +176 °F)	
С ЖК-дисплеем ¹⁾	-40 до +85 °C (-40 до +185 °F)			
С разъемом M12 (угловым)	-25 до +70 °C (-13 до +158 °F)		С кабелем PE: -25 до +70 °C (-13 до +158 °F) С кабелем FEP: -25 до +70 °C (-13 до +158 °F)	
С выносным корпусом (кабель PE или FEP)	-20 до +60 °C (-4 до +140 °F)			

- 1) При расширенном диапазоне температуры окружающей среды (-40 до +85 °C (-40 до +185 °F)), однако возможно снижение быстродействия дисплея и его контрастности.

Климатический класс

Класс 4K4H (температура воздуха -20 до +55 °C (-4 до +131 °F), относительная влажность от 4 до 100 %), соответствует DIN EN 60721-3-4 (с возможным образованием конденсата).

Степень защиты

Зависит от используемого электрического подключения → 25.
Корпус F31: IP 68 (1,83 м столба H₂O в течение 24 ч).
Информация о заказе:
Product Configurator, код заказа «Электрическое подключение».

Вибростойкость	Прибор/ аксессуары	Стандарт испытания	Вибростойкость
	FMB50, FMB52, FMB53	GL VI-7-2 <ul style="list-style-type: none"> ■ Part 7: Guidelines for the Performance of Type Approvals («Часть 7: указания по исполнению типовой сертификации») ■ Chapter 2: Test Requirements for Electrical /Electronic Equipment and Systems («Глава 2: требования к испытаниям электрических и электронных устройств и систем») 	Гарантируется для следующих условий: от 5 до 25 Гц: ±1,6 мм (0,06 дюйма); от 25 до 100 Гц: 4 g по всем трем осям
	FMB50, FMB52, FMB53 с монтажным кронштейном	МЭК 61298-3	Гарантируется для следующих условий: от 10 до 60 Гц: ±0,15 мм (0,01 дюйма); от 60 до 500 Гц: 2 g по всем трем осям
	FMB51	МЭК 60068-2-6	Гарантируется для следующих условий: от 10 до 60 Гц: ±0,075 мм (0,003 дюйма); от 60 до 150 Гц: 1 g по всем трем осям

Электромагнитная совместимость

- Электромагнитная совместимость в соответствии с рекомендациями серии EN 61326 и рекомендацией NAMUR по ЭМС (NE21).
- Максимальное отклонение при испытаниях на ЭМС : < 0,5 % диапазона.
- Все испытания выполнены в полном диапазоне измерения (ДИ 1:1).

Более подробные сведения приведены в декларации изготовителя.

Технологический процесс

Диапазон температуры процесса	FMB50	FMB51	FMB52	FMB53
	-10 до +100 °C (+14 до +212 °F) 135 °C (275 °F) не более 30 мин	-10 до +85 °C (+14 до +185 °F)	С кабелем PE: -10 до +70 °C (+14 до +158 °F) С кабелем FEP: -10 до +80 °C (+14 до +176 °F)	
			Минимальная температура процесса при использовании уплотнения из материала KALREZ: -3 °C (+27 °F)	

Боковая нагрузка на прибор FMB51 (статичная) ≤ 30 Нм (22,13 фунт сила фут)


Спецификация давления



Максимальное давление для измерительного прибора определяется наиболее слабым (с точки зрения допустимого давления) из выбранных компонентов (присоединения к процессу, опциональных компонентов или аксессуаров).

- ▶ Используйте измерительный прибор только в рамках предписанных пределов для компонентов!
- ▶ МРД (максимальное рабочее давление): МРД указано на заводской табличке. Это значение относится к исходной базовой температуре +20 °C (+68 °F) и может воздействовать на прибор неограниченное время. Обратите внимание на зависимость МРД от температуры. Значения давления, допустимые при более высокой температуре для фланцев, см. в стандартах EN 1092-1 (с учетом температурной стабильности материалы 1.4435 и 1.4404 сгруппированы в соответствии со стандартом EN 1092-1; химический состав двух материалов может быть идентичным), ASME B 16.5a, JIS B 2220 (в каждом случае действует новейшая версия стандарта). Данные МРД, которые отличаются от этих правил, приведены в соответствующих разделах технического описания.
- ▶ Давление при испытании соответствует пределу избыточного давления (ПИД) всей системы. Это значение относится к исходной базовой температуре +20 °C (+68 °F).
- ▶ В директиве для оборудования, работающего под давлением (2014/68/ЕС), используется аббревиатура PS. Аббревиатура PS соответствует МРД (максимальному рабочему давлению) измерительного прибора.
- ▶ В случае, если ПИД (предел избыточного давления) для присоединения к процессу меньше номинального значения диапазона измерения датчика, выполняется настройка прибора на заводе на максимально допустимое значение – значение ПИД для присоединения к процессу. Если требуется использовать полный диапазон датчика, выберите присоединение к процессу с более высоким значением ПИД.
- ▶ При работе в кислородной среде не допускается превышение значений p_{max} и T_{max} , установленных для работы в кислородной среде.

Механическая конструкция

 Размеры см. в разделе Product Configurator: www.endress.com

Найдите изделие → нажмите кнопку «Configuration» (Конфигурирование) справа от фотографии продукта → закончив конфигурирование, нажмите кнопку CAD

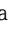
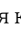
Следующие значения размеров являются округленными. По этой причине они могут слегка отличаться от размеров, указанных на веб-сайте www.endress.com.

Высота прибора

Высота прибора рассчитывается на основе:

- высоты корпуса;
- высоты соответствующего присоединения к процессу.

Размеры по высоте для отдельных компонентов приведены в следующих разделах. Для расчета высоты прибора сложите все значения высоты всех отдельных компонентов. При необходимости следует учесть монтажное пространство (пространство, используемое для установки прибора). Можно использовать следующую таблицу.


Раздел	Страница	Высота
Высота корпуса	→  41	
Присоединения к процессу	→  43	
Монтажное расстояние	-	
Высота прибора		

Алюминиевый корпус F31



Материал	Вес, кг (фунты)		Опция ¹⁾
	С дисплеем	Без дисплея	
Алюминий ²⁾	1,1 (2,43)	1,0 (2,21)	I
Алюминий, со стеклянным смотровым окном ²⁾			J

1) Product Configurator, код заказа «Корпус».

2) Степень защиты зависит от используемого кабельного ввода →  38.

Корпус F15 из нержавеющей стали (гигиеническое исполнение)



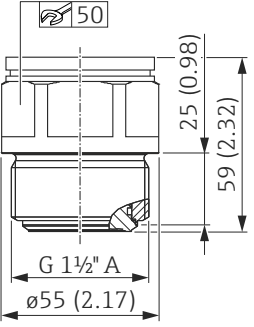
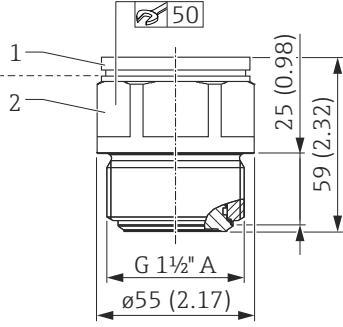
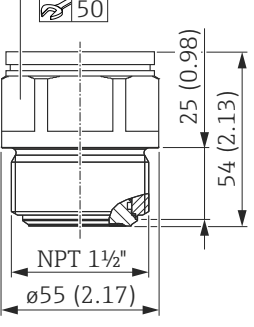
Материал	Масса, кг (фунты)		Опция ¹⁾
	С дисплеем	Без дисплея	
Нержавеющая сталь ²⁾	1,1 (2,43)	1,0 (2,21)	Q
Нержавеющая сталь, со стеклянным смотровым окном ²⁾			R
Нержавеющая сталь, с пластмассовым смотровым окном ²⁾			S

- 1) Конфигуратор выбранного продукта, позиция заказа «Корпус»
2) Степень защиты зависит от используемого кабельного ввода → 38

Диаметр технологической мембраны 35,8 мм (1,41 дюйм)

Присоединения к процессу
FMB50, FMB51, FMB52

Резьбовое соединение ISO 228 G и NPT

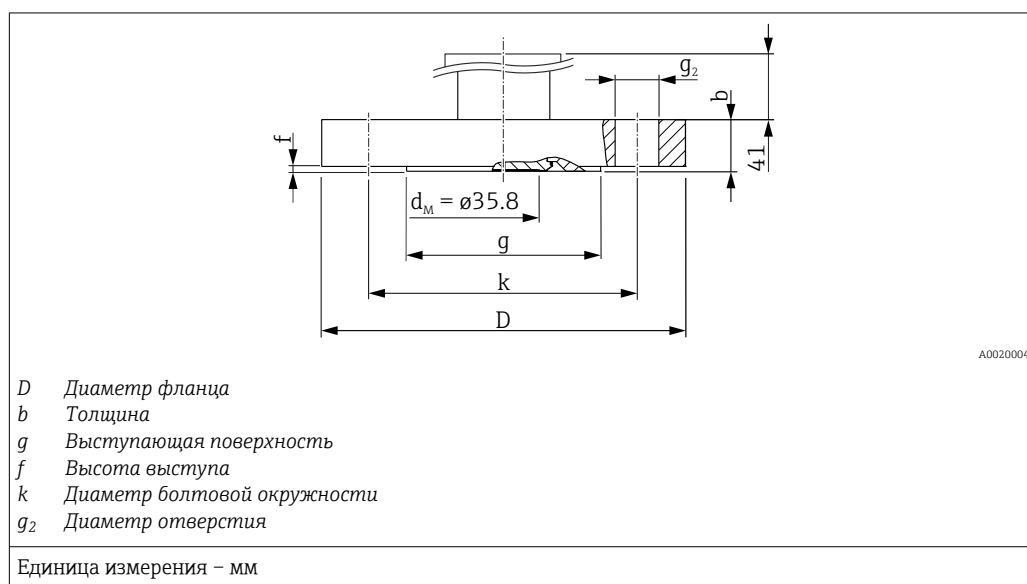
<p>A</p>  <p style="text-align: right;">A0023581</p>	<p>B</p>  <p style="text-align: right;">A0023582</p>
<p>C</p>  <p style="text-align: right;">A0023584</p>	
<p>Единица измерения, мм (дюйм)</p>	

Поз.	Наименование	Материал	Вес	Сертификат	Опция ¹⁾
			кг (фунты)		
A	Резьба ISO 228 G 1 1/2" A	AISI 316L (1.4435)	0,8 (1,76)	–	GGJ
B	Резьба ISO 228 G 1 1/2" A	<ul style="list-style-type: none"> ■ 1: верхняя секция – AISI 316L (1.4435) ■ 2: нижняя секция – сплав C276 (2.4819) 	0,8 (1,76)	–	GGC
C	Резьба ANSI 1 1/2" MNPT	AISI 316L (1.4435)	0,8 (1,76)	CRN	RGJ

1) Product Configurator, код заказа «Присоединение к процессу».

Присоединения к процессу
FMB50, FMB51, FMB52

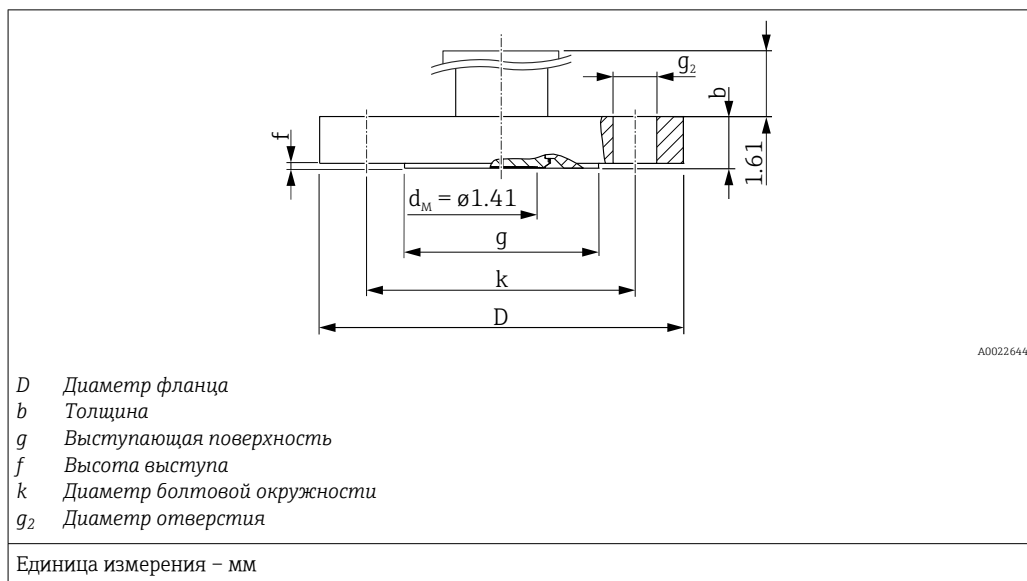
Фланцы EN, соединительные размеры согласно стандарту EN 1092-1



Фланец ^{1) 2)}							Отверстия для болтов			Масса	Опция ³⁾
Номинальный диаметр	Номинальное давление	Форма	D	b	g	f	Количество	g ₂	k		
			(мм)	(мм)	(мм)	(мм)		(мм)	(мм)	(мм)	(кг (фунты))
DN 40	PN 10/16	B1	150	18	88	2	4	18	110	3.05 (6.72)	CEJ
DN 50	PN 10/16	B1	165	18	102	2	4	18	125	3.75 (8.27)	CFJ
DN 80	PN 10/16	B1	200	20	138	2	8	18	160	5.55 (12.24)	CGJ
DN 100	PN 10/16	B1	220	20	158	2	8	18	180	6.75 (14.88)	CHJ

- 1) Шероховатость поверхности, контактирующей со средой, включая выступающую поверхность фланца (всех стандартов), составляет R_a10 до 12,5 мкм (394 до 492 микродюйм). Меньшая шероховатость доступна по запросу.
- 2) Материал AISI 316L: компания Endress+Hauser поставляет фланцы DIN/EN из нержавеющей стали AISI 316L (номер материала DIN/EN 1.4404 или 1.4435). С точки зрения свойств температурной стабильности материалы 1.4435 и 1.4404 относятся к одной группе 13EO в стандарте EN 1092-1:2001, табл. 18. Химический состав этих двух материалов может быть одинаковым.
- 3) Конфигуратор выбранного продукта, позиция заказа «Присоединение к процессу»

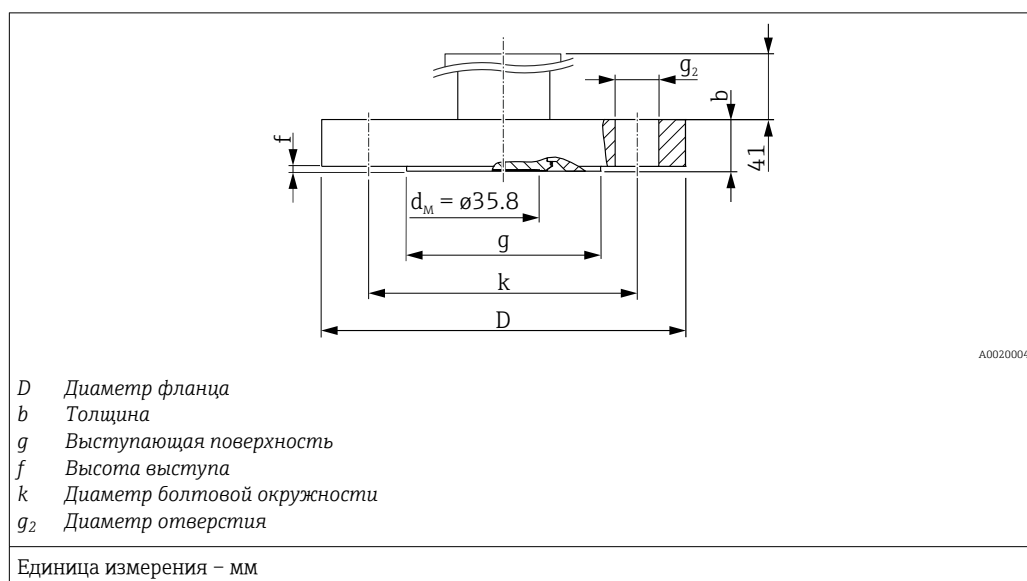
Фланцы ASME, присоединительные размеры согласно ANSI B 16,5, с выступом (RF)



Фланец ^{1) 2)}						Отверстия для болтов			Масса	Сертификат	Опция ³⁾
Номинальный диаметр	Класс	D	b	g	f	Количество	g ₂	k			
(дюйм)	(фунты/к в. дюйм)	(дюйм)	(дюйм)	(дюйм)	(дюйм)			(дюйм)	(дюйм)	(кг (фунты))	
1 ½	150	5	0,69	2,88	0,06	4	0,62	3,88	2,55 (5,62)	CRN	AEJ (не FMB51/52)
2	150	6	0,75	3,62	0,06	4	0,75	4,75	3,45 (7,61)	CRN	AFJ
3	150	7,5	0,94	5	0,06	4	0,75	6	6,15 (13,56)	CRN	AGJ
4	150	9	0,94	6,19	0,06	8	0,75	7,5	8,25 (18,19)	CRN	AHJ

- 1) Шероховатость поверхности, контактирующей со средой, включая выступающую поверхность фланца (всех стандартов), составляет R_a 3,2 до 6,3 мкм (125 до 250 микродюйм). Меньшая шероховатость доступна по запросу.
- 2) Материал AISI 316/316L: комбинация AISI 316 для требуемой баростойкости и AISI 316L для требуемой химической стойкости (двойной показатель).
- 3) Конфигуратор выбранного продукта, позиция заказа «Присоединение к процессу»

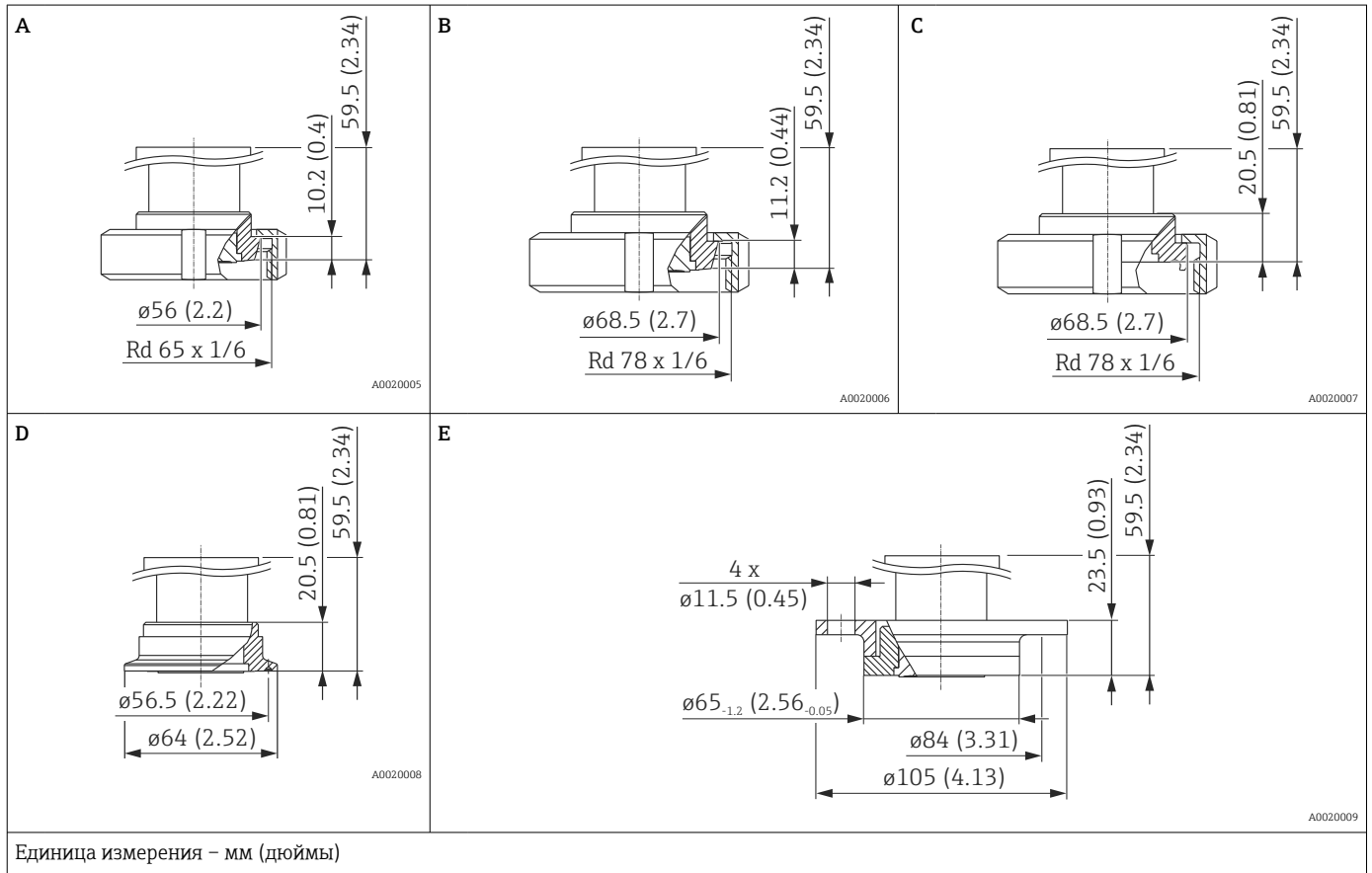
Фланцы JIS, присоединительные размеры согласно JIS B 2220 BL, с выступом (RF)



Фланец ^{1) 2)}					Отверстия для болтов			Масса	Опция ³⁾	
Номинальный диаметр	Номинальное давление	D	b	g	f	Количество	g ₂			k
		(мм)	(мм)	(мм)	(мм)		(мм)	(мм)	(кг (фунты))	
40 A	10 K	140	16	81	2	4	19	105	2,55 (5,62)	KEJ
50 A	10 K	155	16	96	2	4	19	120	2.95 (6,50)	KFJ
80 A	10 K	185	18	126	2	8	19	150	4.25 (9.37)	KGJ
100 A	10 K	210	18	151	2	8	19	175	5.35 (11.79)	KNJ

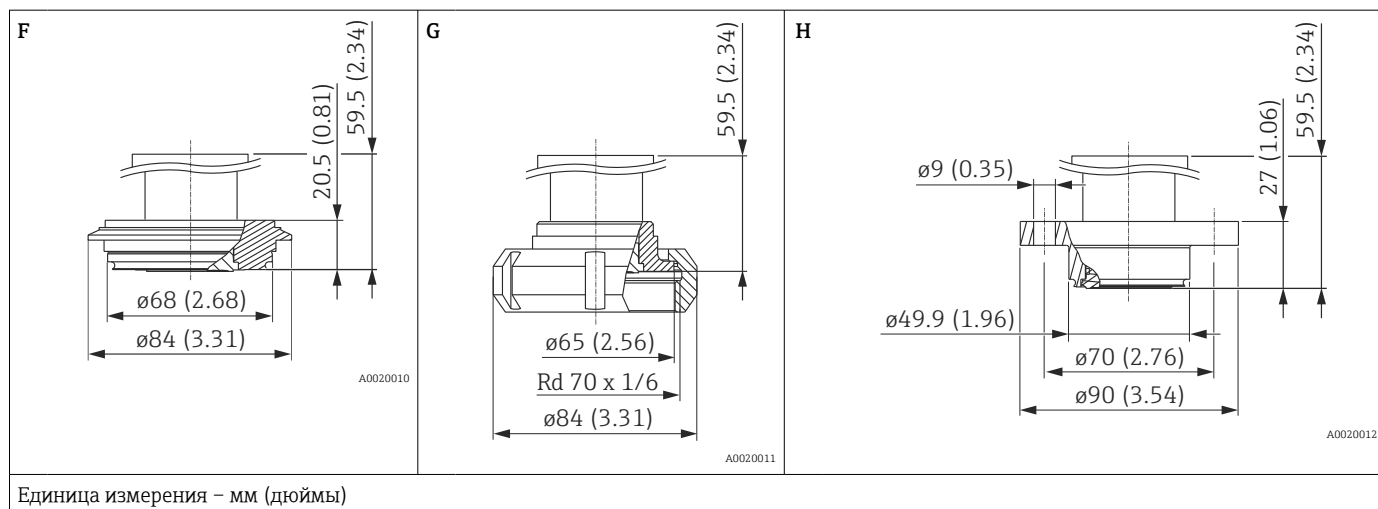
- 1) Шероховатость поверхности, контактирующей со средой, включая выступающую поверхность фланца (всех стандартов), составляет $R_a 3,2$ до $6,3$ мкм (125 до 250 микродюйм). Меньшая шероховатость доступна по запросу.
- 2) Материал AISI 316L (1.4435).
- 3) Конфигуратор выбранного продукта, позиция заказа «Присоединение к процессу»

Присоединения к процессу Гигиенические присоединения
FMB50



Элемент ¹⁾	Обозначение	Номинальное давление	Материал	Масса	Сертификат	Опция ²⁾
				кг (фунты)		
A	DIN 11851 DN 40	PN 25	AISI 316L (1.4435)	0,7 (1,54)	EHEDG, 3A, CRN	MZJ ³⁾
B	DIN 11851 DN 50	PN 25		0,9 (1,98)		MRJ ³⁾
C	DIN 11864-1 A DN 50 Труба DIN 11866-A, шлицевая гайка 316L	PN 16		1 (2,21)	EHEDG, 3A	NDJ ³⁾
D	Tri-Clamp ISO 2852 DN 40 – DN 51 (2"), DIN 32676 DN 50	-		0,7 (1,54)	EHEDG, 3A, CRN	TDJ
E	DRD DN 50 (65 мм), накидной фланец AISI 304 (1.4301)	PN 25		1.1 (1.98)	-	TIJ

- 1) Шероховатость поверхности, соприкасающейся с технологической средой, составляет $R_a < 0,76$ мкм (30 микродюйм) в стандартном исполнении. Меньшая шероховатость доступна по запросу.
- 2) Конфигуратор выбранного продукта, позиция заказа «Присоединение к процессу»
- 3) Поставляемые компанией Endress+Hauser шлицевые гайки изготовлены из нержавеющей стали AISI 304 (номер материала DIN/EN – 1.4301) или AISI 304L (номер материала DIN/EN – 1.4307).



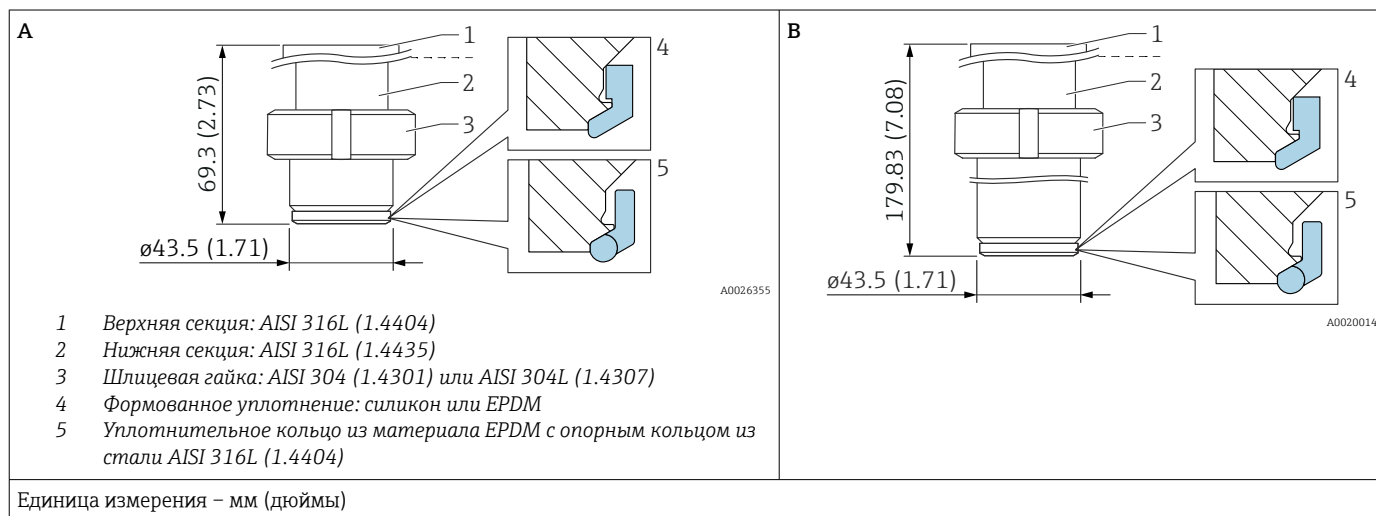
Элемент ¹⁾	Обозначение	Номинальное давление	Материал	Масса	Сертификат	Опция ²⁾
				кг (фунты)		
F	Varivent, тип N для труб DN 40–162	PN 40	AISI 316L (1.4435)		EHEDG, 3A, CRN	TRJ
G	SMS 2 дюйма	PN 25		1 (2,21)	3A	TXJ ³⁾
H	NEUMO, D50	PN 16		0,7 (1,54)	3A	S4J

1) Шероховатость поверхности, соприкасающейся с технологической средой, составляет $R_a < 0,76$ мкм (30 микродюйм) в стандартном исполнении. Меньшая шероховатость доступна по запросу.

2) Конфигуратор выбранного продукта, позиция заказа «Присоединение к процессу»

3) Поставляемые компанией Endress+Hauser шлицевые гайки изготовлены из нержавеющей стали AISI 304 (номер материала DIN/EN – 1.4301) или AISI 304L (номер материала DIN/EN – 1.4307).

Универсальный технологический переходник

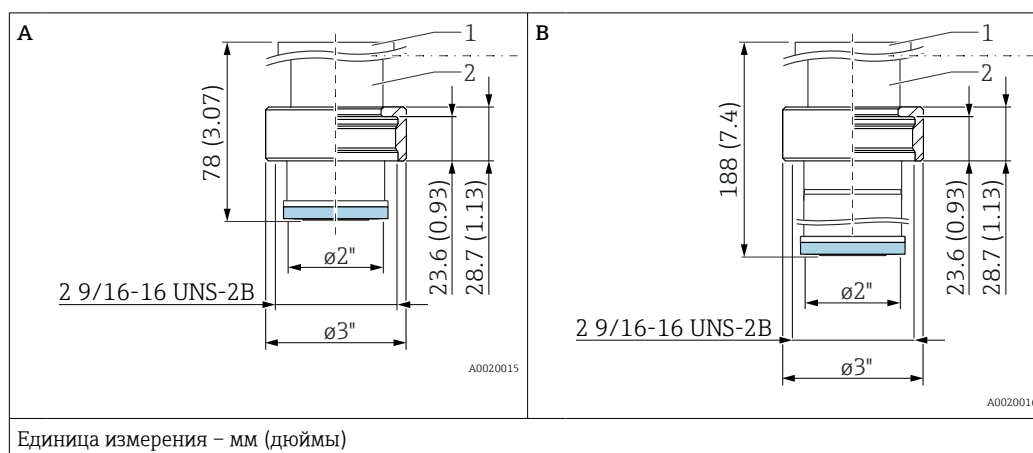


- Шероховатость поверхностей, смачиваемых технологической средой, составляет $R_a < 0,76$ мкм (30 микродюйм) в стандартном исполнении. Шероховатость поверхности $R_a < 0,38$ мкм (15 микродюйм) с электрополировкой (смачиваемые компоненты). Информация о заказе: конфигуратор выбранного продукта, позиция заказа «Обслуживание», опция НК
- Силиконовое формованное уплотнение
 FDA 21CFR177.2600/USP класс VI, код заказа: 52023572
- Формованное уплотнение из материала EPDM
 FDA (177.2600), USP, класс VI; 5 шт., код заказа: 71100719
- Уплотнительное кольцо из материала EPDM с опорным кольцом из стали AISI 316L (1.4404)
 FDA (177.2600), USP класс VI; 1 шт., код заказа: 71431380

Элемент	Обозначение	Номинальное давление	Масса	Сертификат ^{1), 2)}	Опция ³⁾
		бар (psi)	кг (фунты)		
А	Универсальный технологический переходник Формованное уплотнение изготовлено из силикона (4)	10 (145)	0,8 (1,76)	CRN	UPJ
	Универсальный технологический переходник Формованное уплотнение изготовлено из материала EPDM (4)			-	URJ
	Универсальный технологический переходник Уплотнительное кольцо из материала EPDM с опорным кольцом (5) ⁴⁾			CRN	UNJ
В	Универсальный технологический переходник Удлинение 6 дюймов Формованное уплотнение изготовлено из силикона (4)		1,7 (3,75)	CRN	UQJ
	Универсальный технологический переходник Удлинение 6 дюймов Уплотнительное кольцо из материала EPDM с опорным кольцом (5) ⁴⁾			CRN	UOJ

- 1) Сертификат CSA: Product Configurator, код заказа «Сертификат»
- 2) См. конфигуратор выбранного продукта, в котором указаны дополнительные сертификаты.
- 3) Конфигуратор выбранного продукта, позиция заказа «Присоединение к процессу»
- 4) С сертификатом EHEDG.

Технологический переходник Андерсона



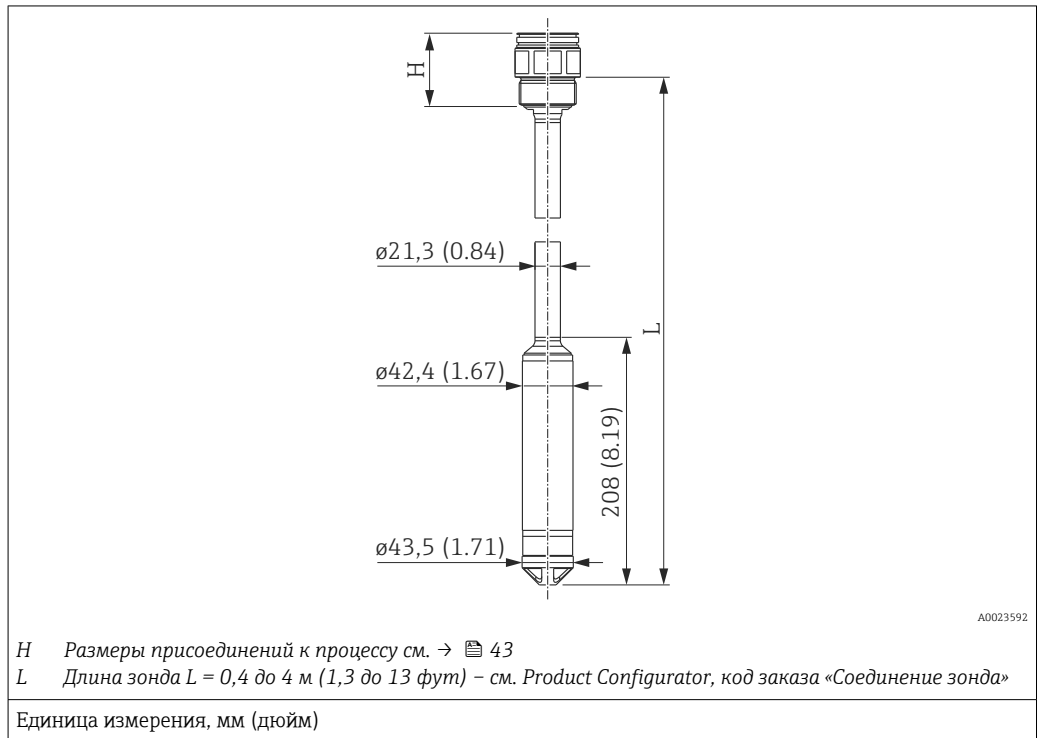
Элемент ¹⁾	Обозначение	Номинальное давление	Материал	Масса	Сертификат	Опция ²⁾
		бар (psi)		кг (фунты)		
A	Короткий технологический переходник Андерсона, 2-3/16 дюйма, 316L, с силиконовым формованным уплотнением FDA 21CFR177.2600	3,5 (50)	<ul style="list-style-type: none"> ■ 1: верхняя секция – AISI 316L (1.4404) ■ 2: нижняя секция – AISI 316L (1.4435) ■ Шлицевая гайка: 316L (1.4404) 	1,5 (3,31)	3A	USJ
B	Длинный технологический переходник Андерсона, 6-1/2 дюйма, 316L, с силиконовым формованным уплотнением FDA 21CFR177.2600			2,9 (6,39)		

1) Шероховатость поверхности, соприкасающейся с технологической средой, составляет $R_a < 0,76$ мкм (30 микродюйм) в стандартном исполнении. Меньшая шероховатость доступна по запросу.

2) Конфигуратор выбранного продукта, позиция заказа «Присоединение к процессу»

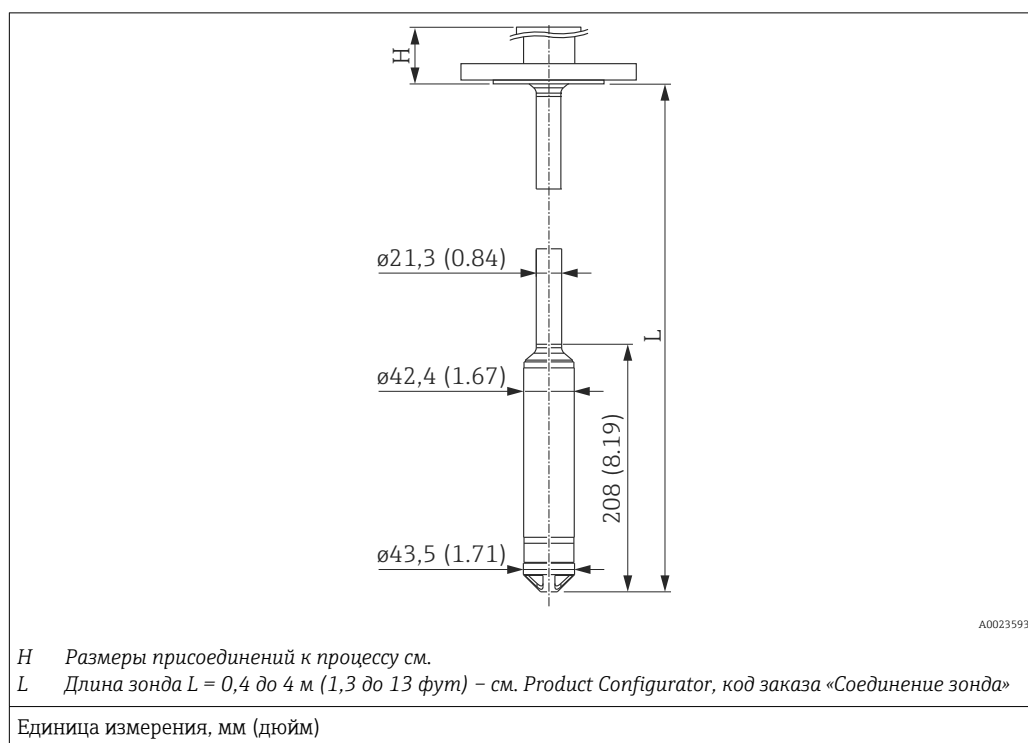
Присоединения к процессу
FMB51 (стержневое
исполнение)

Резьбовое соединение ISO 228 G и NPT



Присоединение к процессу вместе с датчиком	Вес
Вес корпуса	→ 41
Вес присоединения к процессу	→ 43
Труба вместе с кабелем	0,77 кг/м (1,70 фунта/3,3 фута)
Резьбовое соединение вместе с трубой измерительной ячейки и датчиком	1,65 кг (3,64 фунт)
Фланцевое соединение вместе с трубой измерительной ячейки и датчиком, без фланца	–
Общий вес прибора	

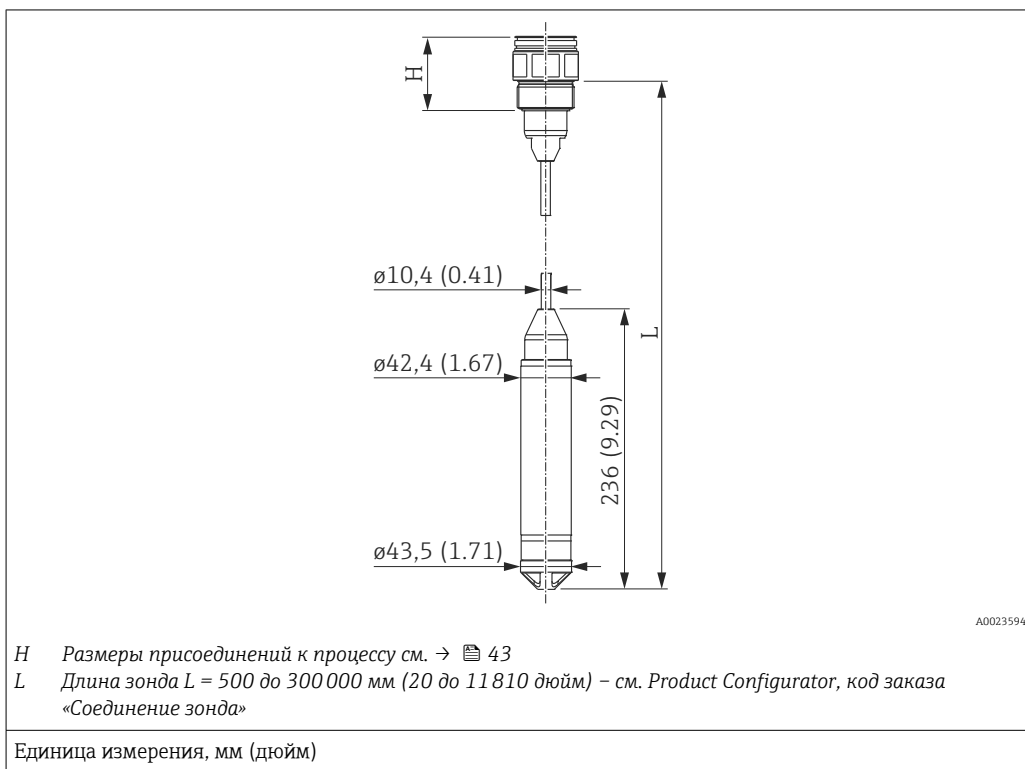
Фланцы EN/DIN, ANSI и JIS



Присоединение к процессу вместе с датчиком	Вес
Вес корпуса	→ 41
Вес присоединения к процессу	→ 43
Труба вместе с кабелем	0,77 кг/м (1,70 фунта/3,3 фута)
Резьбовое соединение вместе с трубой измерительной ячейки и датчиком	–
Фланцевое соединение вместе с трубой измерительной ячейки и датчиком, без фланца	1,30 кг (2,87 фунт)
Общий вес прибора	

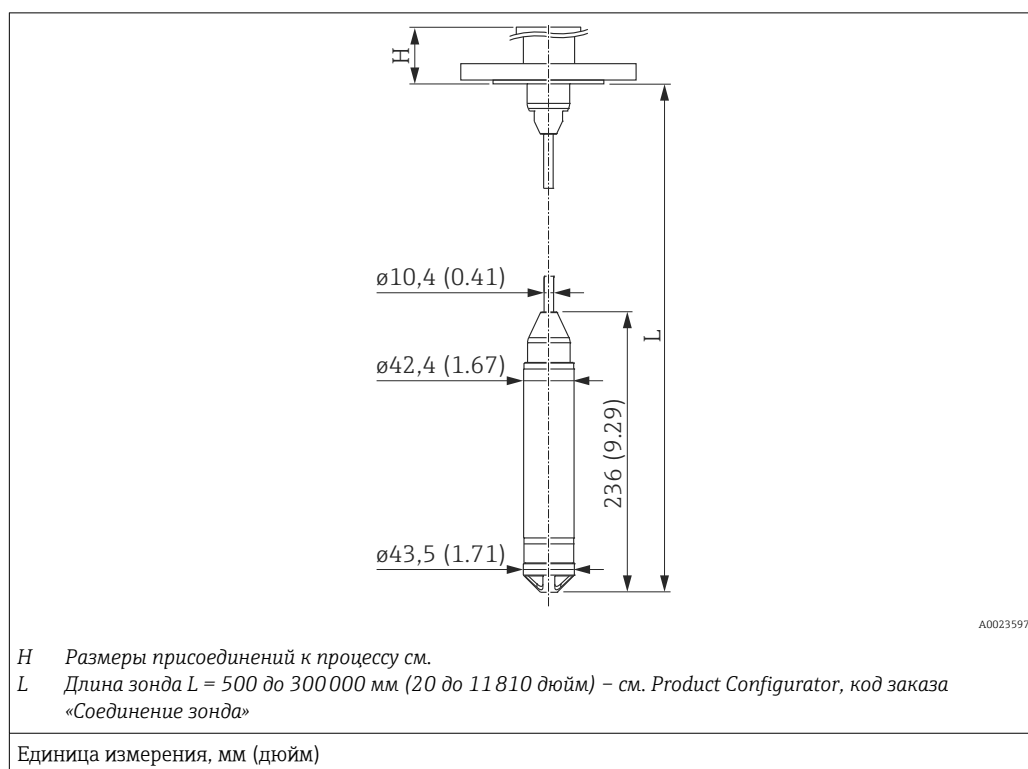
Присоединения к процессу
FMB52 (стержневое
исполнение)

Резьбовое соединение ISO 228 G и NPT



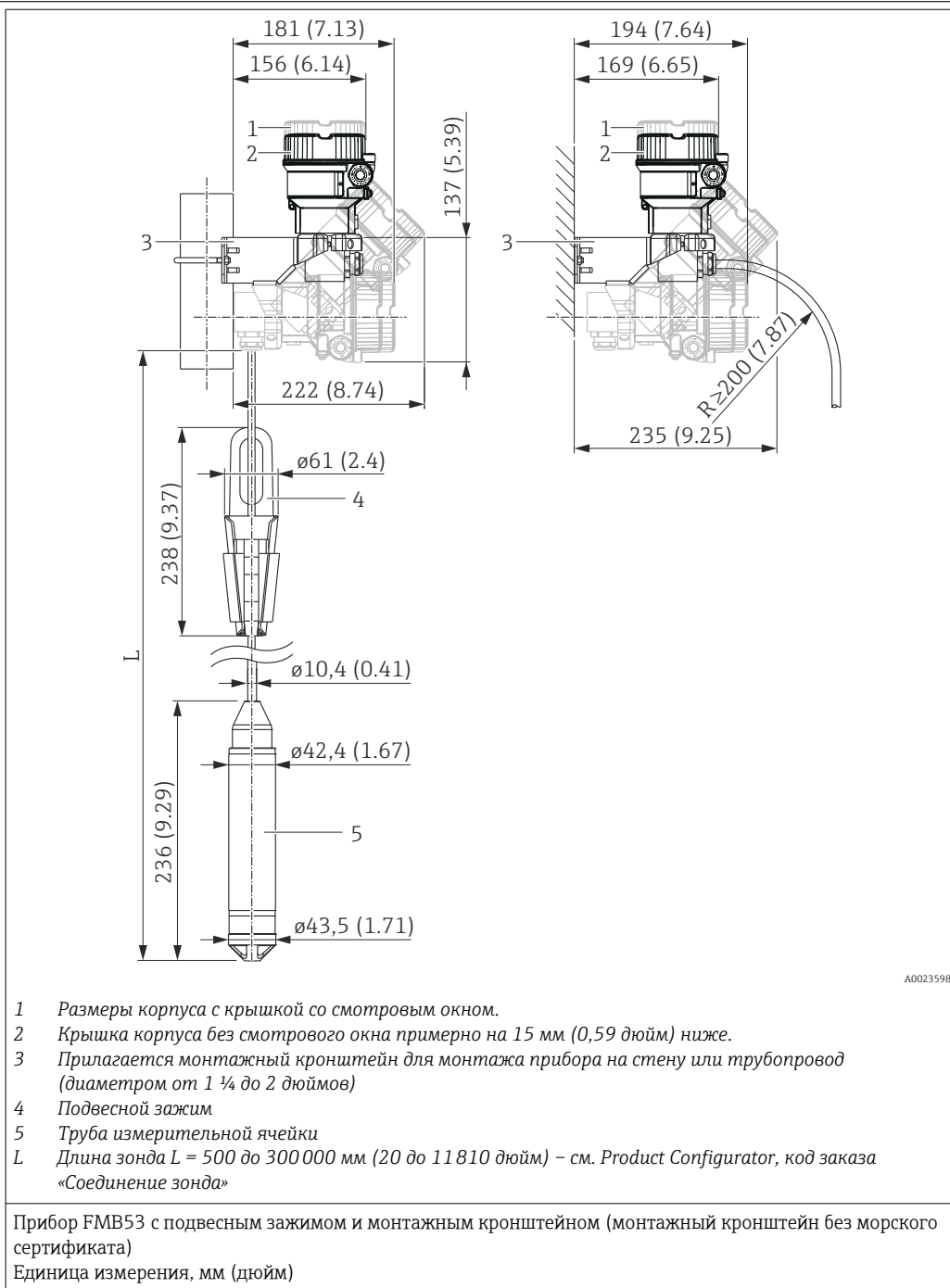
Присоединение к процессу вместе с датчиком	Вес
Вес корпуса	→ 41
Вес присоединения к процессу	→ 43
Кабель PE	0,13 кг/м (0,28 фунта/3,3 фута)
Кабель FER	0,18 кг/м (0,40 фунта/3,3 фута)
Резьбовое соединение вместе с трубой измерительной ячейки и датчиком	1,65 кг (3,64 фунт)
Фланцевое соединение вместе с трубой измерительной ячейки и датчиком, без фланца	–
Общий вес прибора	

Фланцы EN/DIN, ANSI и JIS



Присоединение к процессу вместе с датчиком	Вес
Вес корпуса	→ 41
Вес присоединения к процессу	→ 43
Кабель PE	0,13 кг/м (0,28 фунта/3,3 фута)
Кабель FEP	0,18 кг/м (0,40 фунта/3,3 фута)
Фланцевое соединение вместе с трубой измерительной ячейки и датчиком, без фланца	1,30 кг (2,87 фунт)
Общий вес прибора	

Размеры прибора FMB53 с корпусом F31, подвесным зажимом и монтажным кронштейном

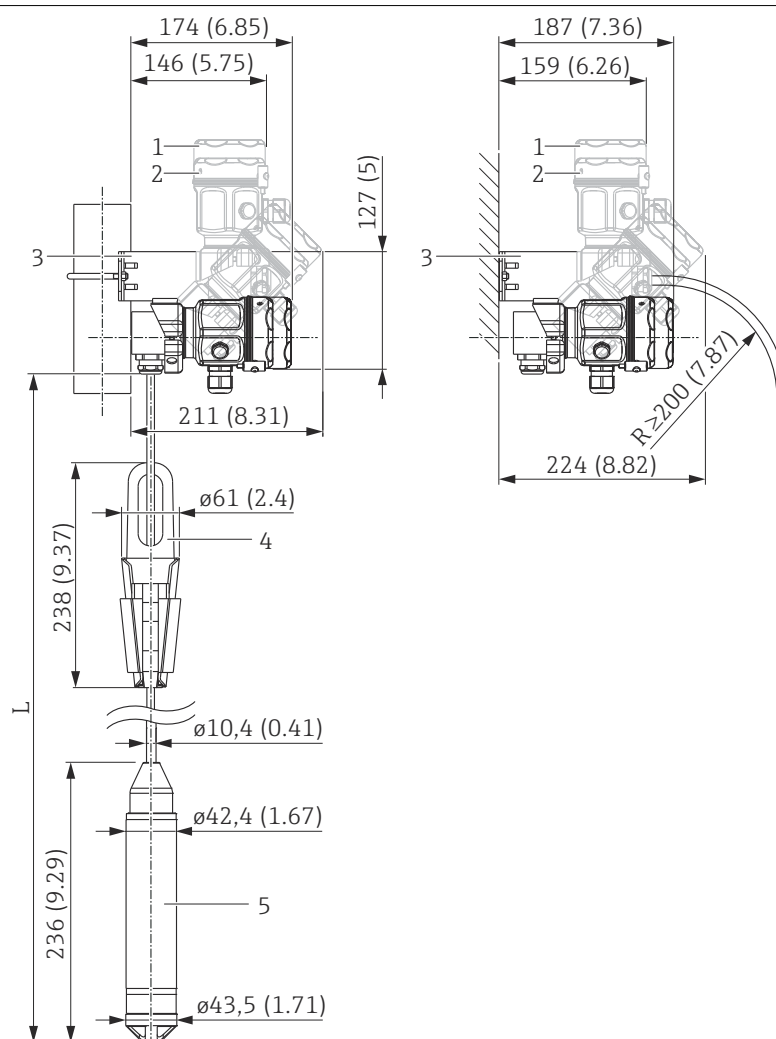


A0023598

Присоединение к процессу вместе с датчиком	Вес
Вес корпуса	→ 41
Кабель PE (при длине кабеля > 120 м (394 фут) – поставляется на кабельной катушке)	0,13 кг/м (0,28 фунта/3,3 фута)
Кабель FER (при длине кабеля > 120 м (394 фут) – поставляется на кабельной катушке)	0,18 кг/м (0,40 фунта/3,3 фута)
Монтажный кронштейн	0,2 кг (0,44 фунт)
Трубный отвод с кабельным вводом	0,65 кг (1,43 фунт)
Подвесной зажим	0,4 кг (0,88 фунт)
Труба измерительной ячейки вместе с датчиком	1,0 кг (2,21 фунт)

Присоединение к процессу вместе с датчиком	Вес
Общий вес прибора	

Размеры прибора FMB53 с корпусом F15, подвесным зажимом и монтажным кронштейном



A0023600

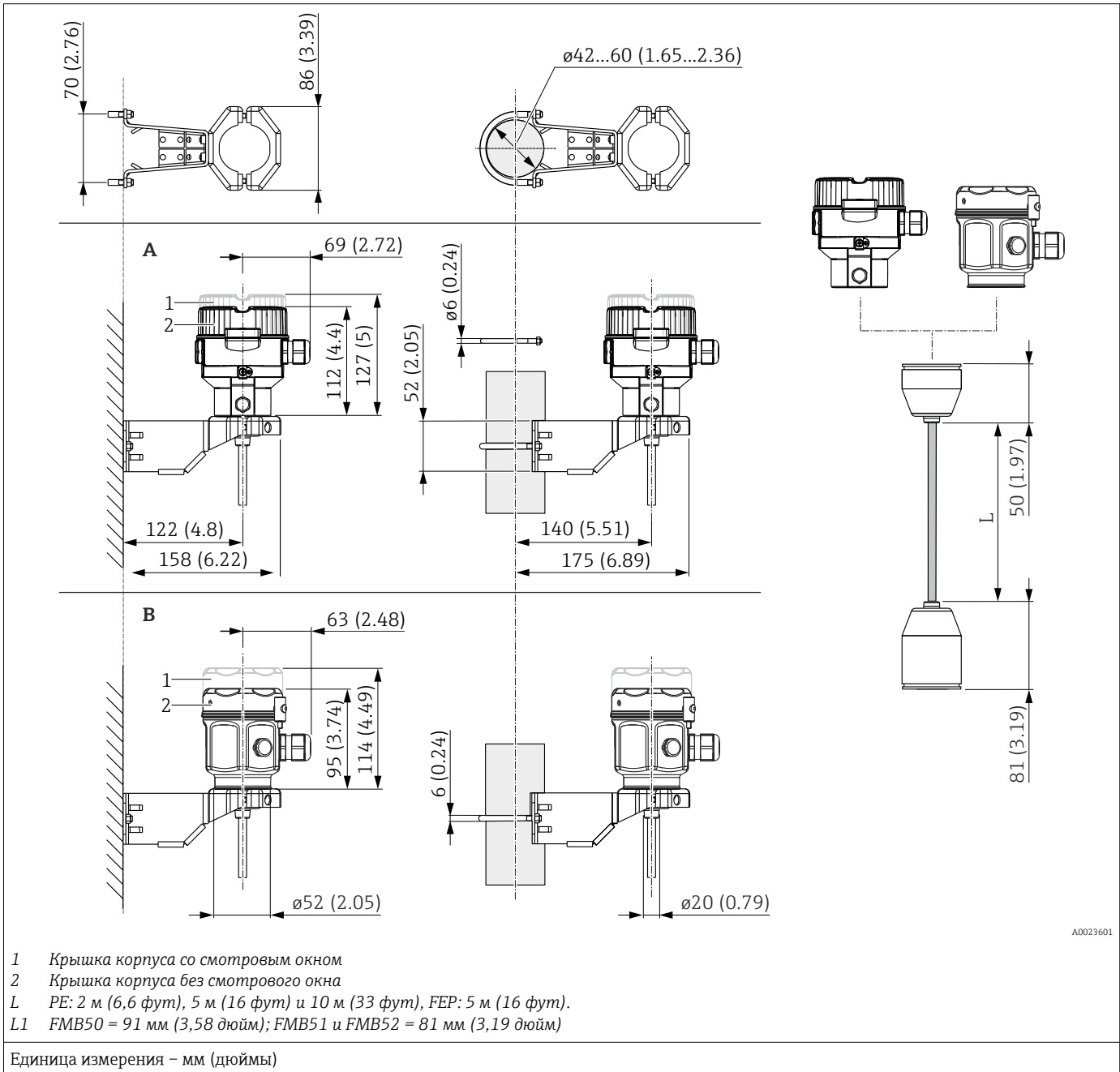
- 1 Размеры корпуса с крышкой со смотровым окном.
 - 2 Крышка корпуса без смотрового окна примерно на 15 мм (0,59 дюйм) ниже.
 - 3 Прилагается монтажный кронштейн для монтажа прибора на стену или трубопровод (диаметром от 1 ¼ до 2 дюймов)
 - 4 Подвесной зажим
 - 5 Труба измерительной ячейки
- L Длина зонда L = 500 до 300000 мм (20 до 11810 дюйм) – см. Product Configurator, код заказа «Соединение зонда»

Прибор FMB53 с подвесным зажимом и монтажным кронштейном (монтажный кронштейн без морского сертификата)
Единица измерения, мм (дюйм)

Присоединение к процессу вместе с датчиком	Вес
Вес корпуса	→ 42
Кабель PE (при длине кабеля > 120 м (394 фут) – поставляется на кабельной катушке)	0,13 кг/м (0,28 фунта/3,3 фута)
Кабель FER (при длине кабеля > 120 м (394 фут) – поставляется на кабельной катушке)	0,18 кг/м (0,40 фунта/3,3 фута)
Монтажный кронштейн	0,2 кг (0,44 фунт)
Трубный отвод с кабельным вводом	0,65 кг (1,43 фунт)

Присоединение к процессу вместе с датчиком	Вес
Подвесной зажим	0,4 кг (0,88 фунт)
Труба измерительной ячейки вместе с датчиком	1,0 кг (2,21 фунт)
Общий вес прибора	

Установка на стену или трубу с помощью монтажного кронштейна



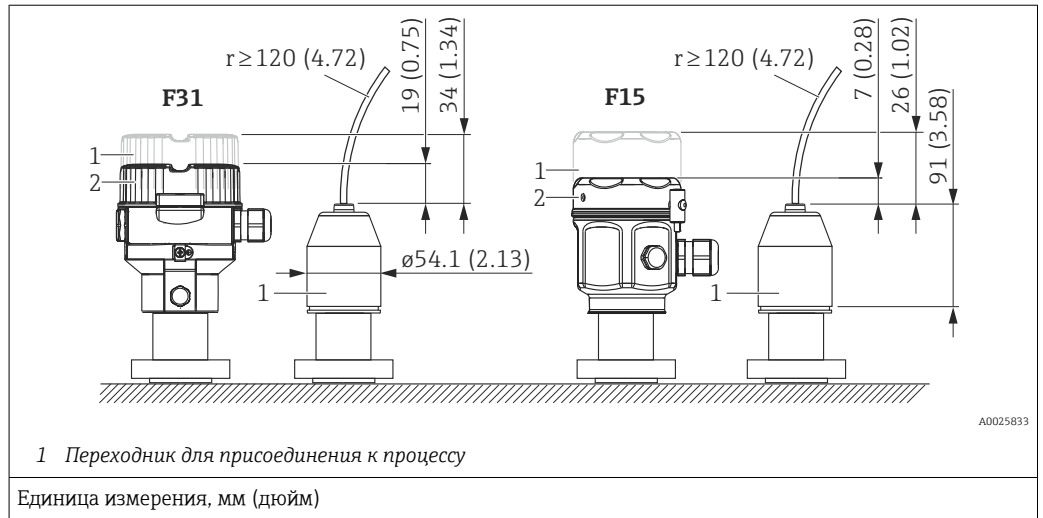
Элемент	Обозначение	Вес, кг (фунты)		Опция ¹⁾
		Корпус (F31 или F15)	Монтажный кронштейн	
A	Размеры с корпусом F31	→ 41	0.5 (1.10)	U
B	Размеры с корпусом F15			

1) Product Configurator, код заказа «Раздельный корпус».

Также доступно для заказа как отдельный аксессуар: номер детали 71102216

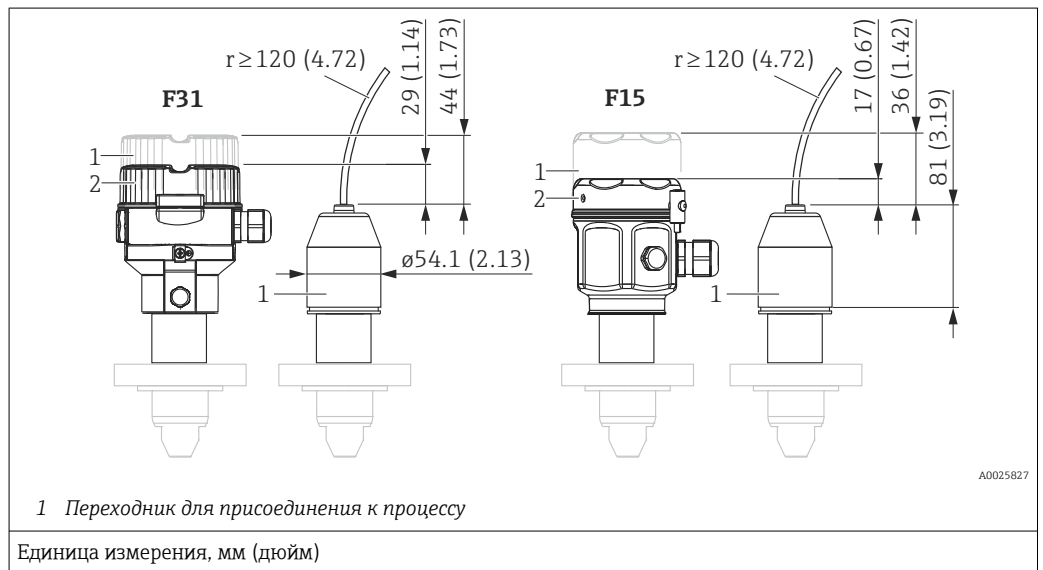
FMB50: сокращение монтажной высоты

Для исполнения с отдельным корпусом монтажная высота присоединения к процессу сокращена по сравнению со стандартным исполнением.

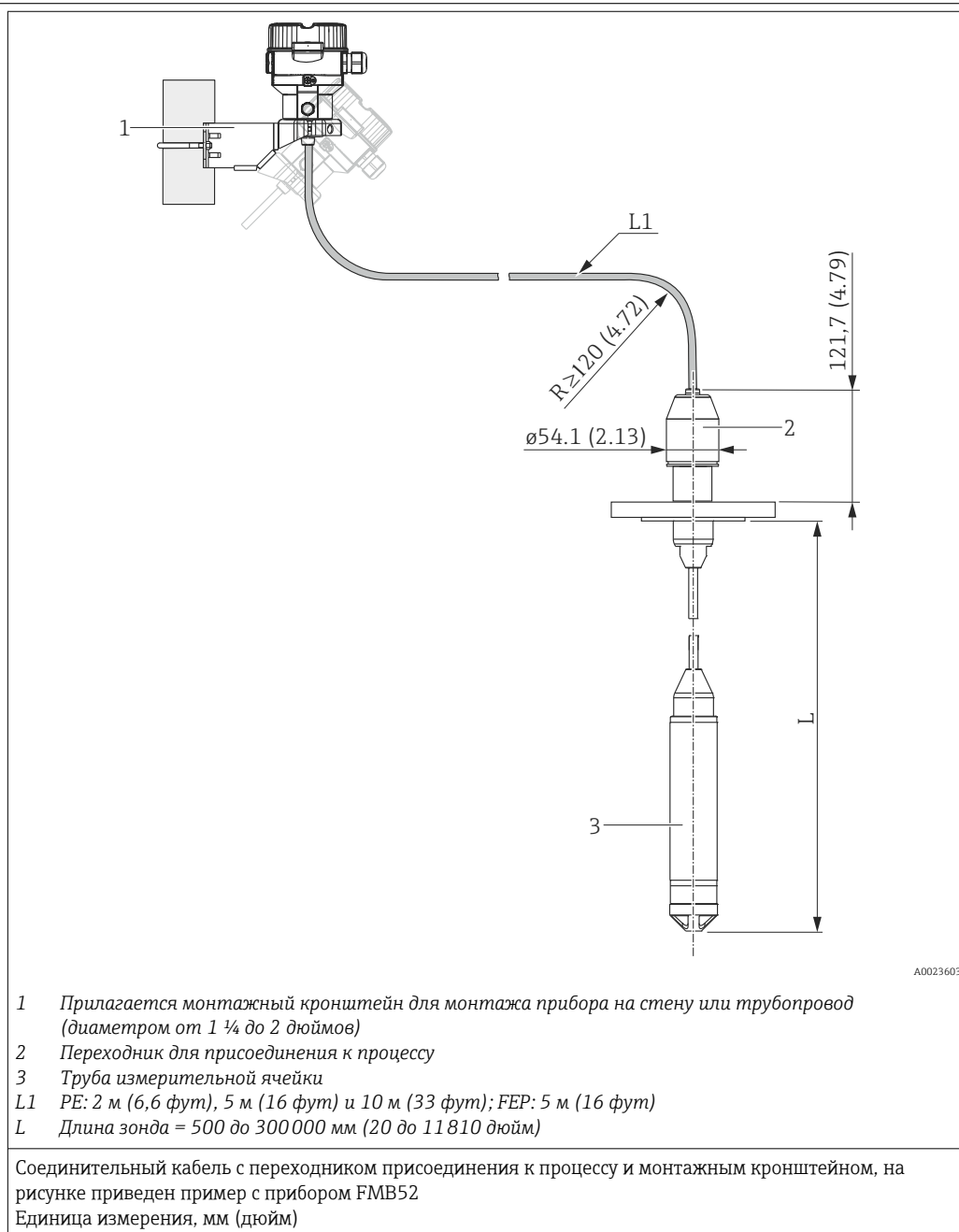


FMB51, FMB52: сокращение монтажной высоты


Для исполнения с отдельным корпусом монтажная высота присоединения к процессу сокращена по сравнению со стандартным исполнением.



Пример для исполнения
«Раздельный корпус»

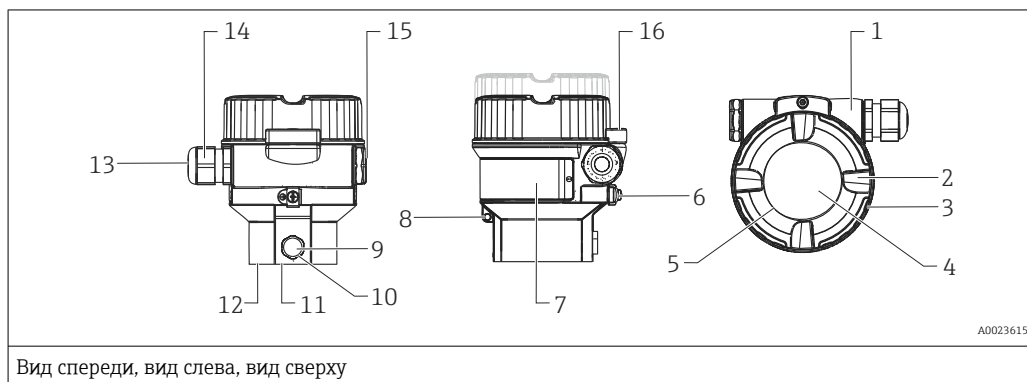


Присоединение к процессу вместе с датчиком	Вес
Раздельный корпус для прибора FMB50	Вес корпуса → 41 + 0,5 кг (1,10 фунт)
Раздельный корпус для приборов FMB51 и FMB52	Вес корпуса → 41 + 0,65 кг (1,43 фунт)
Переходник для присоединения к процессу	0,4 кг (0,88 фунт)
Монтажный кронштейн	0,2 кг (0,44 фунт)
Трубный отвод с кабельным вводом	0,65 кг (1,43 фунт)
Кабель PE 2 м (6,6 фут)	0,16 кг (0,35 фунт)
Кабель PE 5 м (16 фут)	0,32 кг (0,71 фунт)
Общий вес прибора	

 Информация о заказе приборов FMB50, FMB51, FMB52: Product Configurator, код заказа «Раздельный корпус».

Материалы, не контактирующие с процессом

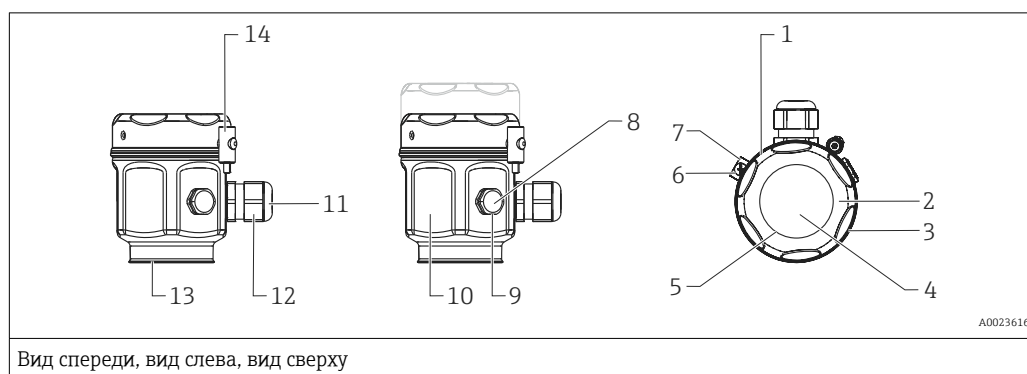
Корпус F31



Вид спереди, вид слева, вид сверху

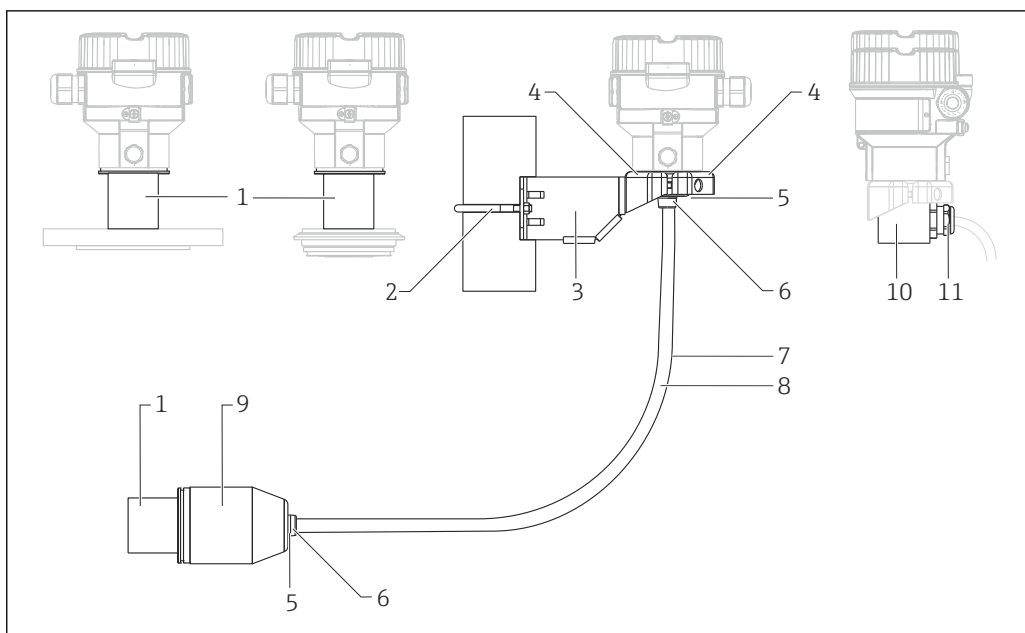
Номер элемента	Компонент	Материал
1	Корпус F31, RAL 5012 (синий)	Литой под давлением алюминий с порошковым защитным покрытием на основе полиэстера
2	Крышка, RAL 7035 (серый)	Литой под давлением алюминий с порошковым защитным покрытием на основе полиэстера
3	Уплотнение крышки	EPDM
4	Смотровое стекло	Минеральное стекло
5	Уплотнение смотрового стекла	Силикон (VMQ)
6	Наружная клемма заземления	AISI 304 (1.4301)
7	Заводские таблички	Полимерная пленка
8	Крепление для присоединения бирки на проволоке	AISI 304 (1.4301)/AISI 316 (1.4401)
9	Фильтр-компенсатор давления	AISI 316L (1.4404) и PBT-FR
10	Фильтр-компенсатор давления, уплотнительное кольцо	VMQ или EPDM
11	Уплотнительное кольцо	EPDM
12	Стопорное кольцо	Пластмасса PC
13	Уплотнитель и заглушка для кабельного уплотнения	EPDM/NBR
14	Кабельное уплотнение	Полиамид (PA), с защитой от воспламенения горячей пыли: никелированная латунь
15	Заглушка	PBT-GF30 FR С защитой от воспламенения горячей пыли, Ex d, FM XP и CSA XP: AISI 316L (1.4435)
16	Зажим крышки	Зажим: AISI 316L (1.4435), винт: A4

Корпус F15



Номер элемента	Компонент	Материал
1	Корпус F15	AISI 316L (1.4404)
2	Крышка	
3	Уплотнение крышки	Силикон с покрытием из PTFE
4	Смотровое стекло для взрывобезопасных зон, ATEX Ex ia, NEPSI зона 0/1 Ex ia, МЭК Ex зона 0/1 Ex ia, FM NI, FM IS, CSA IS	Поликарбонат (PC)
4	Смотровое стекло для ATEX 1/2 D, ATEX 1/3 D, ATEX 1 GD, ATEX 1/2 GD, ATEX 3 G, FM DIP, с защитой от воспламенения горючей пыли по CSA	Минеральное стекло
5	Уплотнение смотрового стекла	Силикон (VMQ)
6	Наружная клемма заземления	AISI 304 (1.4301)
7	Крепление для присоединения бирки на проволоке	AISI 304 (1.4301)/AISI 316 (1.4401)
8	Фильтр-компенсатор давления	AISI 316L (1.4404) и PBT-FR
9	Фильтр-компенсатор давления, уплотнительное кольцо	VMQ или EPDM
10	Заводские таблички	Лазерная гравировка
11	Кабельное уплотнение	Полиамид (PA), с защитой от воспламенения горючей пыли: никелированная латунь
12	Уплотнитель и заглушка для кабельного уплотнения	NBR/силикон/EPDM
13	Уплотнительное кольцо	EPDM
14	Винт	A4-50

Компоненты для подключения



A0023617

Номер элемента	Компонент	Материал
1	Соединительный патрубок для установки между корпусом и присоединением к процессу	AISI 316L (1.4404)
2	Монтажный кронштейн	Кронштейн: AISI 316L (1.4404)
3		Винт и гайки: A4-70
4		Полукорпуса: AISI 316L (1.4404)
5	Кабельный уплотнитель для исполнения с раздельным корпусом	FKM, EPDM
6	<ul style="list-style-type: none"> ▪ Кабельное уплотнение для исполнения с раздельным корпусом ▪ Винты: 	<ul style="list-style-type: none"> ▪ AISI 316L (1.4404) ▪ A2
7	Кабель PE для исполнения с раздельным корпусом	Устойчивый к абразивному износу, с элементами Дупета для разгрузки натяжения; экранированный фольгой с алюминиевым покрытием; изолированный полиэтиленом (PE-LD), черный; медные проводники, витая пара, стойкий к УФ-излучению
8	Кабель FER для исполнения с раздельным корпусом	Устойчивый к абразивному износу; экранированный сеткой из гальванизированной стали; изолированный фторированным этиленпропиленом (FER), черный; медные проводники, витая пара, стойкий к УФ-излучению
9	Адаптер присоединения к процессу для исполнения с раздельным корпусом	AISI 316L (1.4404)
10	Переходник корпуса	FMB50, FMB51, FMB52: AISI 316L (1.4404) FMB53: AISI 304 (1.4301)
11	Кабельное уплотнение Уплотняющая вставка Уплотнительное кольцо	CuZn, никелированное TPE-V NBR

Заполняющая жидкость

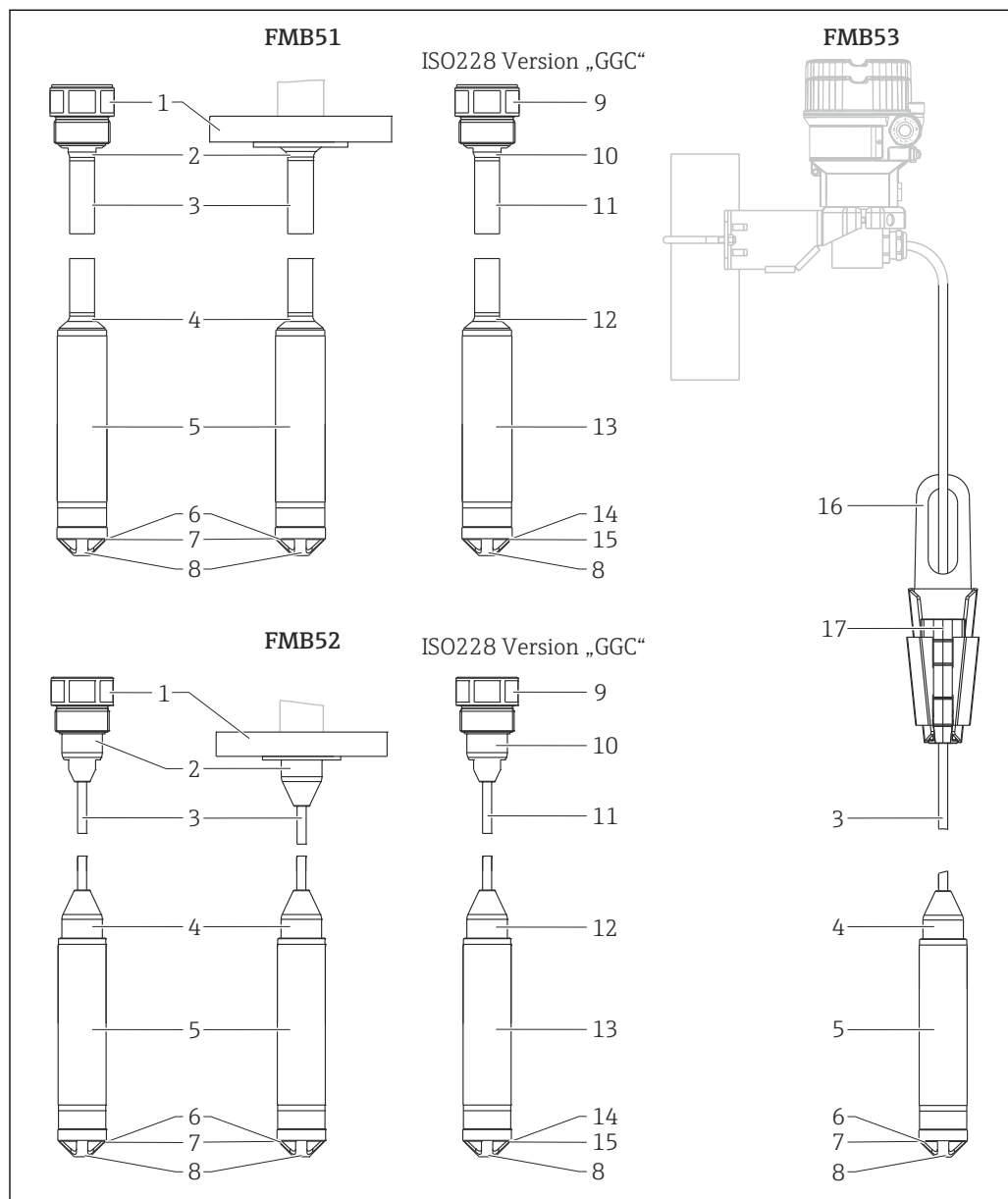
Наименование	Опция ¹⁾
Инертное масло	2
Синтетическое масло полиальфаолефин FDA 21 CFR 178.3620, NSF H1	3

1) Product Configurator, код заказа «Заполняющая жидкость».

Материалы,
контактирующие с
технологической средой

УВЕДОМЛЕНИЕ

► Компоненты прибора, контактирующие с технологической средой, перечислены в разделах «Механическая конструкция» → 41 и «Информация о заказе» → 78.



A0023619

Номер	Компонент	Материал
1	Технологическое соединение	→ 43
2	Гнездо	AISI 316L (1.4404)
3	Стержень	AISI 316L (1.4404)

Номер	Компонент	Материал
	Кабель PE	Устойчивый к абразивному износу; экранированный сеткой из оцинкованной стали и пленкой с алюминиевым покрытием; изолированный полиэтиленом (PE-LD), черный/синий; медные проводники, витая пара, стойкий к УФ-излучению
	Кабель PE (Для использования в питьевой воде)	Устойчивый к абразивному износу; экранированный сеткой из оцинкованной стали и пленкой с алюминиевым покрытием; изолированный полиэтиленом (PE-LD), черный; медные проводники, витая пара, стойкий к УФ-излучению
3	Кабель FEP	Устойчивый к абразивному износу; экранированный сеткой из оцинкованной стали и пленкой с алюминиевым покрытием; изолированный фторированным этилен-пропиленом (FEP), черный; медные проводники, витая пара, стойкий к УФ-излучению
4	Гнездо	AISI 316L (1.4404)
5	Труба зонда	AISI 316L (1.4404)
6	Технологическая мембрана и корпус счетчика	→ 65
7	Уплотнения	→ 66
8	Защитный колпачок	Полиформальдегид
9	Технологическое соединение	Alloy C276 (2.4819)
10	Гнездо	Сплав Alloy C4 (2.4610)
11	Стержень	Сплав Alloy C4 (2.4610)
12	Гнездо	Сплав Alloy C4 (2.4610)
13	Труба зонда	Сплав Alloy C22 (2.4602)
14	Технологическая мембрана и корпус счетчика	→ 65
15	Уплотнения	→ 66
16	Подвесной зажим	AISI 316L (1.4404)
17	Зажимной захват	PA-GF

Фланцы DIN/EN

Компания Endress+Hauser поставляет фланцы DIN/EN из нержавеющей стали AISI 316L с номерами материала 1.4435 или 1.4404. С точки зрения свойств температурной стабильности, материалы 1.4404 и 1.4435 относятся к группе 13E0 в стандарте EN 1092-1:2001, табл. 18. Химический состав этих двух материалов может быть одинаковым.

Технологическая мембрана

Технологическая мембрана	Покрытие	Корпус счетчика	FMB50	FMB51	FMB52	Опция ¹⁾
Alloy C276 (2.4819)	-	Сталь 316L (1.4435) или сплав Alloy C276 (2.4819) ²⁾	✓	✓	✓	B
Alloy C276 (2.4819)	Золото-родиевое	Alloy C276 (2.4819)	✓	✓	✓	L
Alloy C276 (2.4819)	Золото-платиновое	Alloy C276 (2.4819)	-	✓	✓	N

1) Конфигуратор выбранного продукта, позиция заказа «Материал технологической мембраны»

2) Материал корпуса счетчика соответствует материалу технологического соединения.

Технологическая мембрана	Покрытие	Корпус счетчика	FMB53	Опция ¹⁾
Alloy C276 (2.4819)	-	316L (1.4435)	✓	B
Alloy C276 (2.4819)	Золото-родиевое	Alloy C276 (2.4819)	✓	L
Alloy C276 (2.4819)	Золото-платиновое	Alloy C276 (2.4819)	✓	N

1) Конфигуратор выбранного продукта, позиция заказа «Материал технологической мембраны»

Уплотнения

Обозначение	Опция ¹⁾
FKM (Viton)	A ²⁾
EPDM	J ²⁾
Kalrez 6375	L ²⁾
Нет, сварная ячейка	U

1) Конфигуратор выбранного продукта, позиция заказа «Уплотнение»

2) Не для FMB50.

Сертификат соответствия TSE (Трансмиссивная губчатообразная энцефалопатия)

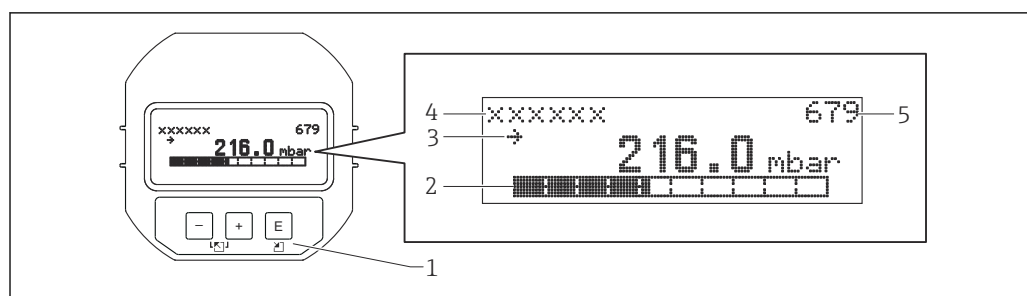
Все компоненты прибора, находящиеся в контакте с технологической средой, имеют следующие характеристики.

- Они не содержат материалов животного происхождения.
- При изготовлении и обработке не были использованы дополнительные или рабочие материалы животного происхождения.

Эксплуатация

Принцип управления	<p>Принцип управления структурой меню, ориентированного на оператора для выполнения пользовательских задач</p> <ul style="list-style-type: none"> ■ Ввод в эксплуатацию ■ Управление ■ Диагностика ■ Уровень эксперта <p>Быстрый и безопасный ввод в эксплуатацию</p> <p>Отдельные меню для каждой области применения с пояснениями.</p> <p>Надежная работа</p> <ul style="list-style-type: none"> ■ Локальное управление на нескольких языках ■ Стандартное управление непосредственно на приборе и с помощью управляющего ПО ■ Параметры можно заблокировать/разблокировать, используя переключатель защиты от записи (не связанный с интерфейсом IO-Link), программное обеспечение прибора или дистанционное управление <p>Эффективная диагностика для повышения надежности измерения</p> <ul style="list-style-type: none"> ■ Текстовые сообщения с рекомендациями по устранению неполадок ■ Разнообразные возможности моделирования
Управление по месту	<p>Локальный дисплей (вариант оснащения)</p> <p>4-строчный жидкокристаллический (ЖК) дисплей используется для отображения информации и для управления прибором. На локальном дисплее отображаются измеренные значения, диалоговые тексты и сообщения о неисправностях, а также уведомления в текстовом формате, помогающие пользователю на каждом этапе эксплуатации. Жидкокристаллический дисплей прибора можно поворачивать в любое положение с шагом 90°. В зависимости от пространственной ориентации прибора изменение положения дисплея облегчит управление и считывание измеренных значений.</p> <p>Функции</p> <ul style="list-style-type: none"> ■ 8-значное отображение измеренного значения, включая знак и десятичный разделитель, в зависимости от установленного диапазона давления. <ul style="list-style-type: none"> ■ Гистограмма для 4–20 мА HART в качестве актуального отображения ■ Гистограмма для интерфейса IO-Link в качестве актуального отображения ■ Гистограмма для интерфейса PROFIBUS PA в качестве графического отображения стандартизированного значения блока AI ■ Гистограмма для интерфейса FOUNDATION Fieldbus в качестве графического отображения выходного сигнала преобразователя ■ Удобная комментированная навигация по меню с разделением параметров на несколько уровней и групп. ■ Для упрощения навигации каждому параметру присвоен 3-значный код. ■ Возможность настройки изображения, отображаемого на дисплее, в соответствии с конкретными требованиями, например выбор языка, чередование отображаемых значений, отображение других измеренных значений (таких как температура датчика), настройка контрастности ■ Развернутые функции диагностики (отображение сообщений о неисправностях, предупреждающих сообщений, индикаторов удержания пикового значения и пр.).

Обзор



A0016498

- 1 Кнопки управления
- 2 Гистограмма
- 3 Символ
- 4 Заголовок
- 5 Идентификационный номер параметра

Информация о заказе: конфигуратор выбранного продукта, позиция заказа «Выход, управление»

Функция	Управление посредством дисплея			
	HART	IO-Link	PROFIBUS PA	FOUNDATION Fieldbus
Регулировка положения (коррекция нулевой точки)	✓	✓	✓	✓
Установка нижнего и верхнего значения диапазона – прибор находится в условиях эталонного давления	✓	✓	✓	✓
Сброс параметров прибора	✓	✓	✓	✓
Блокировка и снятие блокировки параметров, относящихся к измеренному значению	✓	✓	✓	✓
Включение и выключение демпфирования	✓	✓	✓	✓

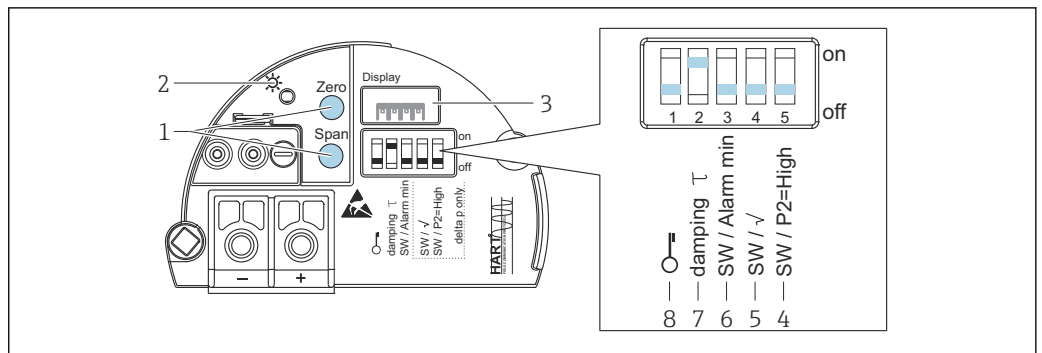
Кнопки и элементы управления, расположенные внутри электронной вставки

Функция	Управление с помощью кнопок управления и элементов, находящихся внутри электронной вставки			
	HART	IO-Link	PROFIBUS PA	FOUNDATION Fieldbus
Регулировка положения (коррекция нулевой точки)	✓	✓	✓	✓
Установка нижнего и верхнего значения диапазона – прибор находится в условиях эталонного давления	✓	✓	–	–
Сброс параметров прибора	✓	✓	✓	✓
Блокировка и снятие блокировки параметров, относящихся к измеренному значению	✓	–	✓	✓
Подтверждение значений – зеленый светодиодный индикатор	✓	✓	✓	✓
Включение и выключение демпфирования	✓	–	✓	✓

Информация о заказе

Конфигуратор выбранного продукта, позиция заказа «Выход, управление»

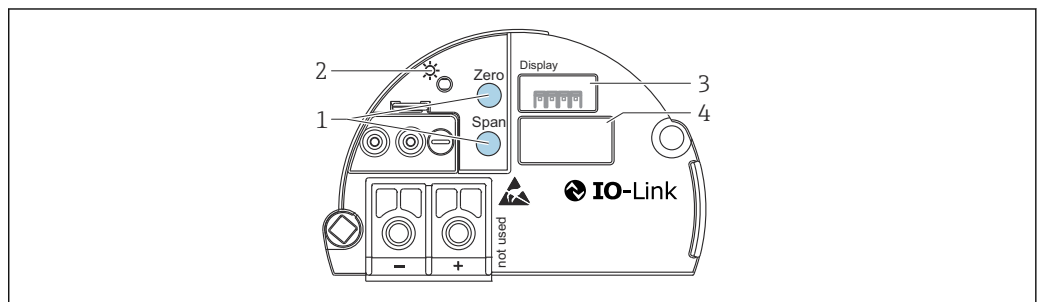
HART



A0032658

- 1 Кнопки управления для минимальной границы диапазона (Zero) и максимальной границы диапазона (Span)
- 2 Зеленый светодиод для обозначения успешной работы
- 3 Гнездо для подключения местного дисплея (опционального)
- 4 DIP-переключатель только для параметра «SW/P2-High» прибора Deltabar M
- 5 DIP-переключатель только для параметра «SW/Square root» прибора Deltabar M
- 6 DIP-переключатель для тока аварийного сигнала/аварийного сигнала минимального значения (3,6 мА)
- 7 DIP-переключатель для включения и выключения демпфирования
- 8 DIP-переключатель для блокировки и разблокировки параметров, относящихся к измеряемому значению

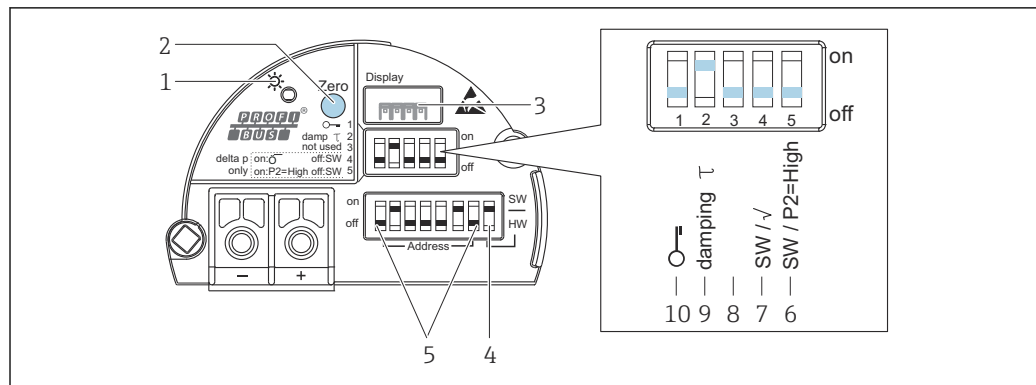
IO-Link



A0045576

- 1 Кнопки управления для минимальной границы диапазона (Zero) и максимальной границы диапазона (Span)
- 2 Зеленый светодиод для обозначения успешной работы
- 3 Гнездо для дополнительного локального дисплея
- 4 Гнездо для разъема M12

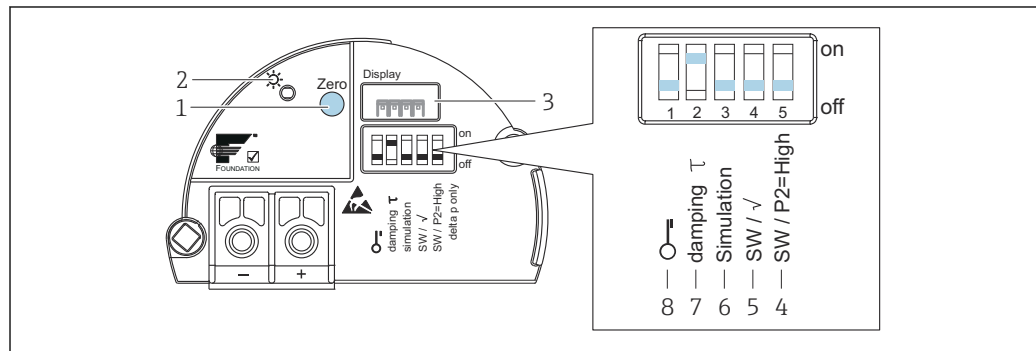
PROFIBUS PA



A0032659

- 1 Зеленый светодиод для обозначения успешной работы
- 2 Кнопка управления для регулировки нулевого положения (Zero) или сброса
- 3 Гнездо для подключения местного дисплея (опционального)
- 4 DIP-переключатель для переключения между программной и аппаратной установкой адреса шины
- 5 DIP-переключатель для аппаратной установки адреса шины
- 6 DIP-переключатель только для прибора Deltabar M
- 7 DIP-переключатель только для прибора Deltabar M
- 8 Не используется
- 9 DIP-переключатель для включения и выключения демпфирования
- 10 DIP-переключатель для блокировки и разблокировки параметров, относящихся к измеряемому значению

FOUNDATION Fieldbus



A0032660

- 1 Кнопка управления для регулировки нулевого положения (Zero) или сброса
- 2 Зеленый светодиод для обозначения успешной работы
- 3 Гнездо для подключения местного дисплея (опционального)
- 4 DIP-переключатель только для прибора Deltabar M
- 5 DIP-переключатель только для прибора Deltabar M
- 6 DIP-переключатель для режима моделирования
- 7 DIP-переключатель для включения и выключения демпфирования
- 8 DIP-переключатель для блокировки и разблокировки параметров, относящихся к измеряемому значению

Языки управления

Кроме стандартного английского языка, можно выбрать другой язык.

Наименование	Опция ¹⁾
Английский	AA
Немецкий	AB
Французский	AC
Испанский	AD
Итальянский	AE
Голландский	AF

Наименование	Опция ¹⁾
Китайский	AK
Японский	AL

1) Product Configurator, код заказа «Дополнительный язык управления».

Дистанционное управление Доступность всех программируемых параметров определяется положением переключателя защиты от записи на приборе.

Аппаратное и программное обеспечение для дистанционного управления	HART	IO-Link	PROFIBUS PA	FOUNDATION Fieldbus
FieldCare →  71	✓ ¹⁾	✓Необходим адаптер ²⁾	✓ ³⁾	✓
FieldXpert SFX100 →  71	✓	—	—	✓
NI-FBUS Configurator →  72	—	—	—	✓
Field Xpert SMT70, SMT77 →  71	✓ ¹⁾	✓ ²⁾	—	✓

- 1) Необходим прибор Commubox FXA195.
- 2) SFP20 required
- 3) Необходим прибор Profiboard или Proficard.

FieldCare

FieldCare – это ПО для настройки и обслуживания приборов, разработанная Endress+Hauser на базе технологии FDT. С помощью ПО FieldCare можно настраивать все приборы Endress+Hauser, а также приборы других изготовителей, поддерживающие стандарт FDT.

Программа FieldCare позволяет выполнять следующие функции:

- настройка преобразов в онлайн- и автономном режиме;
- Загрузка и сохранение данных прибора (выгрузка/загрузка)
- Протоколирование точки измерения

Варианты подключения

- Протокол HART через адаптер Commubox FXA195 и USB-порт на компьютере
- Интерфейс IO-Link посредством адаптера FieldPort SFP20, USB-интерфейса компьютера и программы IODD Interpreter DTM для интерфейса IO-Link
- PROFIBUS PA через сегментный соединитель и интерфейсную плату PROFIBUS



Для получения подробной информации обратитесь в региональное торговое представительство Endress+Hauser.

Field Xpert SFX100

Field Xpert представляет собой промышленный КПК на основе Windows Mobile с сенсорным экраном 3,5", поставляемый Endress+Hauser. Он обеспечивает беспроводную связь через дополнительный Bluetooth-модем VIATOR производства Endress+Hauser. Field Xpert также может функционировать автономно в системах управления парком приборов. Более подробные сведения см. в документе BA00060S/04/DE.

Field Xpert SMT70, SMT77

Планшетный ПК Field Xpert SMT70 для настройки приборов обеспечивает мобильное управление парком приборов во взрывоопасных (зона 2) и невзрывоопасных зонах. Модель предназначена для специалистов по вводу в эксплуатацию и техническому обслуживанию. Устройство управляет полевыми приборами Endress+Hauser и других изготовителей с помощью цифрового интерфейса связи, а также документирует ход работы. Модель SMT70 представляет собой комплексное решение. Устройство поставляется с предустановленной библиотекой драйверов и представляет собой простой в использовании сенсорный инструмент для управления полевыми приборами на протяжении всего их жизненного цикла.

Устройство Field Xpert SMT77 для настройки приборов позволяет осуществлять мобильное управление активами предприятия в областях, отнесенных к взрывоопасной зоне 1. Планшет предназначен для специалистов по вводу в эксплуатацию и техническому обслуживанию и обеспечивает удобное управление полевыми приборами с помощью цифрового интерфейса связи. Планшет с сенсорным экраном представляет собой комплексное решение. Устройство поставляется с комплексными предустановленными библиотеками драйверов и является

современным программным пользовательским интерфейсом для управления периферийными приборами на протяжении всего срока их службы.

Необходимые инструменты: программа IO-Link IODD Interpreter DTM

FieldPort SFP20

FieldPort SFP20 – это USB-интерфейс для настройки приборов Endress+Hauser типа IO-Link, а также приборов других изготовителей. В сочетании с программами IO-Link CommDTM и IODD Interpreter интерфейс FieldPort SFP20 соответствует требованиям стандартов FDT/DTM.

Commubox FXA195

Для обеспечения искробезопасной связи по протоколу HART с ПО FieldCare через USB-интерфейс. Более подробные сведения см. в документе TI00404F/00/EN.

Profiboard

Для подключения ПК к системе PROFIBUS.

Proficard

Для подключения ноутбука к системе PROFIBUS.

Программа конфигурирования FF

Программа конфигурирования FF, например NI-FBUS Configurator, для:

- подключения приборов с «сигналом FOUNDATION Fieldbus» к сети FF;
- настройки параметров, специфичных для FF.

Дистанционное управление с помощью программы NI-FBUS Configurator.

NI-FBUS Configurator – это простая в использовании графическая среда для создания связей, циклов и графиков в рамках концепции FOUNDATION Fieldbus.

NI-FBUS Configurator можно использовать для настройки сети Fieldbus путем выполнения следующих действий:

- настройка наименований функциональных блоков и прибора;
- установка адресов приборов;
- создание и редактирование производственных систем управления и управляющих контуров;
- настройка параметров, специфичных для датчика;
- создание и редактирование расписаний;
- выполнение операций чтения и записи в системах управления и управляющих контурах;
- реализация методов, перечисленных в описании прибора (DD), которое составлено изготовителем (например, основных настроек прибора);
- отображение меню системы DD (например, вкладки калибровочных данных);
- сохранение конфигурации прибора и сети;
- проверка конфигурации и ее сравнение с сохраненной конфигурацией;
- мониторинг сохраненной конфигурации;
- замена виртуального прибора на реальный прибор;
- сохранение и печать данных конфигурации.

Системная интеграция

За прибором можно закрепить обозначение (не более 8 буквенно-цифровых символов).

Обозначение	Опция ¹⁾
Точка измерения (TAG), см. дополнительную спецификацию	Z1
Адрес шины, см. дополнительную спецификацию	Z2

1) Конфигуратор выбранного продукта, позиция заказа «Идентификация»

Профиль IO-Link Smart Sensor, 2-я редакция

Поддержка

- Идентификация
- Диагностика
- Цифровой измерительный датчик (согласно правилам SSP 4.3.3)

IO-Link (вариант оснащения)

Концепция управления для приборов с интерфейсом IO-Link

- Структура меню, ориентированная на оператора, предназначена для решения конкретных пользовательских задач
- Быстрый и безопасный ввод в эксплуатацию

Эффективная диагностика для повышения надежности измерения

- Меры по устранению ошибок
- Возможности моделирования

Информация IO-Link

IO-Link – это соединение типа «точка-точка» для связи между измерительным прибором и ведущим устройством системы IO-Link. Измерительный прибор оснащен интерфейсом связи IO-Link типа 2 (контакт 4) со второй функцией ввода-вывода на контакте 2. Для работы требуется сборка, совместимая с интерфейсом IO-Link (ведущее устройство системы IO-Link). Интерфейс связи IO-Link обеспечивает прямой доступ к технологическим и диагностическим данным. Кроме того, этот интерфейс позволяет настраивать работающий измерительный прибор.

Характеристики интерфейса IO-Link

- Спецификация IO-Link: версия 1.1
- Профиль IO-Link Smart Sensor, 2-я редакция
- Скорость передачи данных: порт COM2; 38,4 кбод
- Минимальное время цикла: 10 мс
- Разрядность технологических данных: 14 байт
- Хранение данных IO-Link: да
- Блочная конфигурация: да
- Рабочее состояние прибора: измерительный прибор приходит в рабочее состояние через 5 сек. после подачи напряжения питания

Загрузка IO-Link

<http://www.endress.com/download>

- Выберите пункт «Программного обеспечения» в качестве носителя информации
- Выберите пункт «Драйвер устройства» в качестве типа ПО
Выберите вариант IO-Link (IODD)
IODD для прибора Deltapilot FMB50
- В поле текстового поиска введите название прибора.

<https://ioddfinder.io-link.com/>


Критерии поиска

- Изготовитель
- Артикул
- Тип изделия

Device Search (IO-Link)

Параметр Device Search используется для уникальной идентификации прибора в процессе монтажа.

Сертификаты и свидетельства

Маркировка CE	Прибор соответствует всем требованиям директив ЕС. Компания Endress+Hauser подтверждает успешные испытания прибора нанесением маркировки CE.
RoHS	Измерительная система соответствует ограничениям по применяемым веществам согласно Директиве об ограничении использования опасных веществ 2011/65/EU (RoHS 2).
Маркировка RCM	Поставляемое изделие или измерительная система соответствует требованиям АСМА (Австралийского управления по коммуникациям и средствам массовой информации) в отношении целостности сети, функциональной совместимости, рабочих характеристик, а также норм в области здравоохранения и безопасности. В данном случае обеспечивается соответствие требованиям в отношении электромагнитной совместимости. На заводской табличке изделия нанесена маркировка RCM.
	
A0029561	
Сертификаты взрывозащиты	<ul style="list-style-type: none"> ■ ATEX ■ IECEx ■ FM ■ CSA ■ NEPSI ■ Также возможны комбинации различных сертификатов <p>Все данные о взрывозащите приведены в отдельной документации, которая предоставляется по запросу. Документация по взрывозащите поставляется в комплекте со всеми приборами, предназначенными для использования во взрывоопасных зонах .</p>
Соответствие требованиям регламента Таможенного Союза	<p>Измерительная система соответствует юридическим требованиям действующих регламентов Таможенного Союза. Эти директивы и действующие стандарты перечислены в заявлении о соответствии ЕАС.</p> <p>Нанесением маркировки ЕАС изготовитель подтверждает успешное прохождение прибором всех испытаний.</p>
Подходит для гигиенических областей применения	<p>Информацию о монтаже и сертификатах см. в документе SD02503F «Сертификаты гигиенического применения».</p> <p>Информацию об адаптерах с сертификатами 3-A и EHEDG см. в документе TI00426F «Приварные адаптеры, адаптеры процесса и фланцы».</p>
Сертификат действующей надлежащей производственной практики (cGMP)	<p>Product Configurator, код заказа «Доп. испытания, сертификат», опция JG.</p> <ul style="list-style-type: none"> ■ Сертификаты составлены только на английском языке. ■ Материалы изготовления компонентов, смачиваемых технологической средой. ■ Соответствие требованиям TSE. ■ Полировка и отделка поверхности. ■ Таблица соответствия материалов/составов предъявляемым требованиям (USP, класс VI, соответствие требованиям FDA).
Сертификат соответствия ASME BPE 2012 (только для FMB50)	<p>Информация о заказе:</p> <p>Product Configurator, код заказа «Дополнительное одобрение», опция LW.</p>
SIL (функциональная безопасность)	<p>Прибор Deltapilot M M с выходным сигналом 4–20 мА был оценен и сертифицирован организацией TÜV NORD CERT в соответствии с требованиями стандарта МЭК 61508 редакции 2.0 и МЭК 61511. Эти приборы можно использовать для контроля уровня технологической среды и давления до категории SIL 2. Подробное описание функций безопасности прибора Deltapilot M M, а также настроек и данных функциональной безопасности см. в документе «Руководство по функциональной безопасности – прибор Deltapilot M M», SD00347P.</p>

Информация о заказе:

Product Configurator, код заказа «Дополнительное одобрение», опция LA.

Сертификат CRN

На некоторые исполнения прибора получен сертификат CRN. В комплект к прибору с сертификатом CRN необходимо заказать присоединение к процессу с сертификатами CRN и CSA. Эти приборы оснащаются отдельной плоской опорой с регистрационным номером OF14101.5.

Информация о заказе

Конфигуратор выбранного продукта, позиция заказа «Присоединение к процессу»

Конфигуратор выбранного продукта, позиция заказа «Сертификат»

Защита от перелива

WHG (FMB50, FMB51, FMB52): см. документ ZE00275P .

Информация о заказе:

Product Configurator, код заказа «Дополнительное одобрение», опция LC.

Другие стандарты и директивы

Применимые европейские рекомендации и стандарты приведены в актуальных декларациях соответствия требованиям ЕС. Также действуют следующие стандарты.

IEC 62828-1 и IEC 62828-2

Преобразователи для использования в системах управления производственными процессами. Часть 1: Методы оценки точности

DIN 16086

Электрические манометры, датчики давления, преобразователи давления, манометры, принципы, спецификации

Серия EN 61326

Стандарт по ЭМС для семейства электрических контрольно-измерительных, регулирующих приборов и лабораторного оборудования.

EN 60529

Степень защиты, обеспечиваемая корпусами (код IP)

AD2000

Материал для удержания давления 316L (1.4435/1.4404), соответствует AD2000 – W2/W10.

Директива для оборудования, работающего под давлением, 2014/68/ЕС (PED)

Оборудование, работающее под допустимым давлением ≤ 200 бар (2 900 фунт/кв. дюйм)

Данное оборудование (максимально допустимое давление PS ≤ 200 бар (2 900 фунт/кв. дюйм)) можно классифицировать как оборудование, работающее под давлением, в соответствии с Директивой для оборудования, работающего под давлением, 2014/68/ЕС. Если максимально допустимое давление составляет ≤ 200 бар (2 900 фунт/кв. дюйм) и объем, находящийся под давлением, ≤ 0,1 л, то данное оборудование, работающее под давлением, подпадает под действие Директивы для оборудования, работающего под давлением, 2014/68/ЕС, ст. 4, п. 3. Положения Директивы для оборудования, работающего под давлением, требуют, чтобы это оборудование было разработано и изготовлено в соответствии с «принятой инженерно-технической практикой стран-участников».

Основания

- Директива для оборудования, работающего под давлением, (PED) 2014/68/ЕС, ст. 4, п. 3
- Директива для оборудования, работающего под давлением 2014/68/ЕС, рабочая группа комиссии «Давление», руководство A-05 + A-06

Примечание

Приборы для измерения давления, которые входят в состав оборудования безопасности, обеспечивающего защиту трубы или резервуара от выхода за установленные пределы параметров (оборудование, предназначенное для обеспечения безопасности, согласно Директиве для оборудования, работающего под давлением, 2014/68/ЕС, статья 2, п. 4), подлежат частичной проверке.

Декларация изготовителя

В зависимости от требуемой конфигурации можно дополнительно заказать к устройству следующие документы:

- документы, подтверждающие отсутствие TSE и материалов животного происхождения;
- регламент ЕС 2023/2006 (GMP);
- регламент ЕС № 1935/2004 в отношении материалов, контактирующих с продуктами питания.

Загрузка Декларации о соответствии

www.endress.com → Download

Сертификат морского регистра

Наименование	FMB50	FMB51	FMB52	FMB53	Опция ¹⁾
GL	✓	—	✓	✓	LE
ABS	✓	—	✓	✓	LF
LR	✓	—	✓	✓	LG
BV	✓	—	✓	✓	LH
DNV	✓	—	✓	✓	LI

1) Product Configurator, код заказа «Дополнительные опции 1» и «Дополнительные опции 2».

Сертификат на применение для питьевой воды

Наименование	Опция ¹⁾
KTW	LQ
NSF61	LR
ACS (на стадии разработки)	LS

1) Product Configurator, код заказа «Дополнительные опции 1» и «Дополнительные опции 2».

Классификация технологических уплотнений, используемых между электрическими системами и (воспламеняющимися или горючими) технологическими жидкостями в соответствии с ANSI/ISA 12.27.01

Приборы Endress+Hauser с одиночным уплотнением или с двойным уплотнением с сигнализацией разработаны в соответствии с требованиями ANSI/ISA 12.27.01, что позволяет отказаться от использования внешних дополнительных технологических уплотнений кабелепроводов в соответствии с требованиями, изложенными в разделах ANSI/NFPA 70 (NEC) и CSA 22.1 (CEC), относящихся к уплотнениям, и сэкономить сумму, необходимую для их установки. Эти приборы соответствуют принципам монтажа, характерным для Северной Америки, и отличаются чрезвычайно безопасной и экономичной установкой в областях применения с высоким давлением и опасными жидкостями.

Дополнительная информация приведена на контрольных чертежах соответствующих приборов.

Акт осмотра

Наименование	FMB50	FMB51	FMB52	FMB53	Опция ¹⁾
3.1 Сертификат на материалы, смачиваемые металлические компоненты, акт осмотра EN10204-3.1	✓	✓	✓	✓	JA ²⁾
Соответствие NACE MR0175, смачиваемые металлические компоненты	✓	✓	✓	✓	JB ²⁾
Соответствие NACE MR0103, смачиваемые металлические компоненты	✓	✓	✓	✓	JE ²⁾
Соответствие требованиям AD2000, смачиваемые металлические компоненты, исключая технологическую мембрану	✓	—	—	—	JF
Измерение шероховатости поверхности ISO4287/Ra, смачиваемые металлические компоненты, акт осмотра	✓	—	—	—	KB
Гелиевый тест на утечки, внутренняя процедура, акт осмотра	✓	✓	✓	✓	KD
Испытание под давлением, внутренняя процедура, акт осмотра	✓	✓	✓	—	KE

Наименование	FMB50	FMB51	FMB52	FMB53	Опция ¹⁾
3.1 Сертификат на материал+измерение дельта-феррита, внутренняя процедура, смачиваемые металлические компоненты, акт осмотра EN10204-3.1	✓	—	—	—	KF
3.1 Сертификат на материалы+тест PMI (XRF), внутренняя процедура, смачиваемые металлические компоненты, акт осмотра EN10204-3.1	✓	✓	✓	✓	KG

- 1) Product Configurator, код заказа «Доп. испытания, сертификат».
- 2) Выбор этой опции для технологической разделительной мембраны/присоединения к процессу с покрытием относится к металлическому материалу основы.

Калибровка, единица измерения

Наименование	Опция ¹⁾
Диапазон датчика; %	A
Диапазон датчика; мбар/бар	B
Диапазон датчика; кПа/МПа	C
Диапазон датчика; мм/м столба H ₂ O	D
Диапазон датчика; дюймы H ₂ O/футы H ₂ O	E
Диапазон датчика; psi	F
Давление по требованию заказчика; см. дополнительную спецификацию	J
Уровень по требованию заказчика; см. дополнительную спецификацию	K

- 1) Product Configurator, код заказа «Калибровка, единица измерения».

Калибровка

Наименование	Опция ¹⁾
Сертификат заводской калибровки по 5 точкам	F1
Сертификат калибровки DKD/DAkkS по 10 точкам ²⁾	F2

- 1) Product Configurator, код заказа «Калибровка».
- 2) Только для FMB50.

Обслуживание

Наименование	Опция ¹⁾
Очищено от масла и смазки ²⁾	HA
Очистка для работы с кислородом ²⁾	HB
Очистка от ПКВ (ПКВ – повреждающие краску вещества) ²⁾	HC
Регулирование минимального тока аварийного сигнала	IA
Регулирование первичной переменной пакетного режима HART	IB

- 1) Product Configurator, код заказа «Обслуживание».
- 2) Только прибор, не отдельные или прилагаемые аксессуары.

Информация о заказе

Подробную информацию о заказе можно получить из следующих источников:

- Product Configurator на веб-сайте Endress+Hauser: www.endress.com -> Выберите раздел Corporate -> Выберите страну -> Выберите раздел Products -> Выберите изделие с помощью фильтров и поля поиска -> Откройте страницу изделия -> После нажатия кнопки Configure, находящейся справа от изображения изделия, откроется Product Configurator;
- в региональном торговом представительстве Endress+Hauser: www.addresses.endress.com.

Product Configurator – средство для индивидуальной конфигурации изделия

- Самая актуальная информация о вариантах конфигурации.
- В зависимости от прибора: непосредственный ввод данных конкретной точки измерения, таких как диапазон измерения или язык управления.
- Автоматическая проверка критериев исключения.
- Автоматическое формирование кода заказа и его расшифровка в формате PDF или Excel.
- Возможность направить заказ непосредственно в офис Endress+Hauser.

Специальные исполнения прибора

Компания Endress+Hauser поставляет приборы в специальном исполнении как Специальные Технические Изделия (TSP).

Для получения подробной информации обратитесь в региональное торговое представительство Endress+Hauser.


Комплект поставки

- Прибор
- Дополнительные аксессуары
- Краткое руководство по эксплуатации
- Сертификаты калибровки
- Дополнительные сертификаты

Точка измерения (TAG)

Код заказа	895: Маркировка
Опция	Z1: Нанесение названия (TAG), см. дополнительную спецификацию
Местонахождение идентификации точки измерения	Для выбора в дополнительных спецификациях: <ul style="list-style-type: none"> ■ привязной ярлык из нержавеющей стали; ■ бумажная самоклеящаяся этикетка; ■ прилагаемая этикетка; ■ RFID-метка; ■ RFID-метка + привязной ярлык из нержавеющей стали; ■ RFID-метка + бумажная самоклеящаяся этикетка; ■ RFID-метка + прилагаемая этикетка
Определение идентификации точки измерения	Для выбора в дополнительных спецификациях: 3 строки, в каждой не более 18 символов Обозначение точки измерения наносится на выбранную этикетку и/или записывается в RFID-метку.
Идентификация в электронной заводской табличке (ENP)	32 символа
Идентификация на экране дисплея	10 символов

Ведомость конфигурации

 IO-Link: следующие данные можно выбрать только для передачи в циклическом режиме, но не в ациклическом режиме.

Давление

Если в коде заказа «Калибровка; единица измерения» в Product Configurator была выбрана опция J, следует заполнить и приложить к заказу следующую ведомость конфигурации.

ЕИ давления			
<input type="checkbox"/> мбар	<input type="checkbox"/> мм столба	<input type="checkbox"/> мм рт. ст.	<input type="checkbox"/> Па
<input type="checkbox"/> бар	<input type="checkbox"/> Н ₂ О	<input type="checkbox"/> кгс/см ²	<input type="checkbox"/> кПа
<input type="checkbox"/> psi	<input type="checkbox"/> м столба Н ₂ О		<input type="checkbox"/> МПа
	<input type="checkbox"/> футы столба Н ₂ О		
	<input type="checkbox"/> дюймы столба Н ₂ О		

Диапазон калибровки/выходной сигнал		
Нижнее значение диапазона (НЗД):	_____	(Единица измерения давления)
Верхнее значение диапазона (ВЗД):	_____	(Единица измерения давления)

Дисплей	
Отображение 1-го значения ¹⁾	Отображение 2-го значения ¹⁾
<input type="checkbox"/> Основное значение	<input type="checkbox"/> Нет (по умолчанию) <input type="checkbox"/> Основное значение (%) <input type="checkbox"/> Давление <input type="checkbox"/> Ток (мА) (только для HART) <input type="checkbox"/> Температура

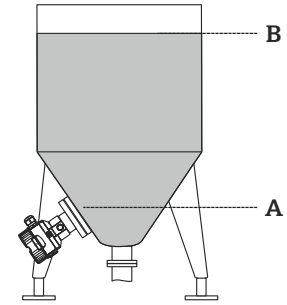
1) Зависит от исполнения датчика и типа связи.

Демпфирование	
Демпфирование:	_____ с (по умолчанию 2 с)

Наименьший калибруемый диапазон (предварительно установлен на заводе) →  14

Уровень

Если в коде заказа «Калибровка; единица измерения» в Product Configurator была выбрана опция K, следует заполнить и приложить к заказу следующую ведомость конфигурации.

ЕИ давления		Единица измерения выходной величины (единица шкалы)						
<input type="checkbox"/> мбар <input type="checkbox"/> бар <input type="checkbox"/> psi	<input type="checkbox"/> мм столба <input type="checkbox"/> H ₂ O <input type="checkbox"/> м столба <input type="checkbox"/> H ₂ O футы столба H ₂ O дюймы столба H ₂ O	<input type="checkbox"/> мм рт. ст. <input type="checkbox"/> кгс/см ²	<input type="checkbox"/> Па <input type="checkbox"/> кПа <input type="checkbox"/> МПа	Масса <input type="checkbox"/> кг <input type="checkbox"/> т <input type="checkbox"/> фунты	Длина <input type="checkbox"/> м <input type="checkbox"/> дм <input type="checkbox"/> см <input type="checkbox"/> мм <input type="checkbox"/> фут <input type="checkbox"/> дюйм	Объем <input type="checkbox"/> л <input type="checkbox"/> гл <input type="checkbox"/> м ³ <input type="checkbox"/> фут ³ <input type="checkbox"/> дюйм ³	Объем <input type="checkbox"/> галл. <input type="checkbox"/> брит. галл.	Процент <input type="checkbox"/> %
Давление при пустом резервуаре (a): Значение низкого давления (пустой резервуар)	_____ (Единица измерения давления)	Калибровка пустого резервуара [a]: Значение низкого уровня (пустой резервуар)	_____ [Единица шкалы]	Пример				
Давление при полном резервуаре (b): Значение высокого давления (полный резервуар)	_____ (Единица измерения давления)	Калибровка полного резервуара [b]: Значение при высоком уровне (полный резервуар)	_____ [Единица шкалы]					
				A 0 мбар/0 м B 300 мбар (4,5 фунт/кв.дюйм) / 3 м (9,8 фут)				

Дисплей	
Отображение 1-го значения ¹⁾ <input type="checkbox"/> Основное значение	Отображение 2-го значения <input type="checkbox"/> Нет (по умолчанию) <input type="checkbox"/> Основное значение (%) <input type="checkbox"/> Давление <input type="checkbox"/> Ток (mA) (только для HART) <input type="checkbox"/> Температура

1) Зависит от исполнения датчика и типа связи.


Демпфирование
Демпфирование: _____ с (по умолчанию 2 с)

Сопроводительная документация




Общие сведения о сопутствующей технической документации можно получить следующими способами.


- Программа *Device Viewer* www.endress.com/deviceviewer: введите серийный номер с заводской таблички
- Приложение *Endress+Hauser Operations*: введите серийный номер с заводской таблички или просканируйте двухмерный штрих-код QR-код) на заводской табличке.

Стандартная документация	<ul style="list-style-type: none"> ■ Техническое описание: руководство по планированию В документе содержатся технические характеристики прибора, а также обзор его аксессуаров и дополнительного оборудования ■ Краткое руководство по эксплуатации: информация для ускоренного получения первого измеренного значения В кратком руководстве по эксплуатации содержится наиболее важная информация от получения оборудования до его ввода в эксплуатацию ■ Руководство по эксплуатации: справочный материал Руководство по эксплуатации содержит информацию, необходимую на различных стадиях срока службы прибора: начиная с идентификации изделия, приемки и хранения, монтажа, подключения, ввода в эксплуатацию, эксплуатации и завершая устранением неисправностей, техническим обслуживанием и утилизацией
Сопроводительная документация для различных приборов	В зависимости от заказанного исполнения прибор поставляется с дополнительными документами: строго соблюдайте инструкции, приведенные в дополнительной документации. Сопроводительная документация является неотъемлемой частью документации по прибору.
Область применения	Измерение давления, мощные приборы для измерения рабочего давления, дифференциального давления, уровня и расхода: FA00004P/00/EN
Указания по технике безопасности	См. раздел «Документация» на веб-сайте.
Специальная документация	 Документ SD01553P Механические аксессуары к приборам для измерения давления Эта документация содержит обзор доступных компонентов, таких как вентильные блоки, переходники для овальных фланцев, клапаны датчиков давления, отсечные клапаны, сифоны, камеры для конденсата, комплекты для укорачивания кабелей, испытательные переходники, промывочные кольца, запорно-выпускные клапаны и защитные козырьки.

Аксессуары

Сварной переходник, технологический переходник и фланцы (обзор) См. техническое описание, TI00426F/00.

Монтажный кронштейн для монтажа на стене и трубе →  34

Подвесной зажим (только FMB53) →  34

Комплект для укорачивания удлинительного кабеля (только FMB53) См. Product Configurator, код заказа «Прилагаемые аксессуары», опция PW. Можно также заказать отдельно в качестве аксессуара (каталожный номер 71125862).
 Подробные сведения см. в документе SD00553P/00/A2.

Разъем M12 →  26




Переходник Uni для прибора FMB50 Размеры и технические характеристики см. в техническом описании, TI00426F.

Наименование	FMB50	FMB51	FMB52	FMB53	Опция ¹⁾
Приварной переходник G1-1/2, 316L	✓	✓	✓	–	QJ
Приварной инструментальный переходник Uni D65/D85, латунь	✓	–	–	–	Q1
Приварной переходник Uni D85, 316L	✓	–	–	–	Q2
Приварной переходник Uni D85, 316L, материал 3.1 EN10204-3.1, акт осмотра	✓	–	–	–	Q3
Приварной переходник Uni 6 дюймов D85, 316L	✓	–	–	–	Q5
Приварной переходник Uni 6 дюймов D85, 316L, 3.1, материал EN10204-3.1, акт осмотра	✓	–	–	–	Q6
Приварной шаблонный переходник Uni 6 дюймов D85, латунь	✓	–	–	–	Q7
Приварной переходник G1-1/2, 316L, материал 3.1 EN10204-3.1, акт осмотра	✓	✓	✓	–	QK
Приварной инструментальный переходник G1/-1/2, латунь	✓	✓	✓	–	QL
Приварной фланец DRD DN50 65 мм, 316L	✓	–	–	–	QP
Приварной фланец DRD DN50 65 мм, 316L, материал 3.1 EN10204-3.1, акт осмотра	✓	–	–	–	QR
Приварной инструментальный фланец DRD DN50 65 мм, латунь	✓	–	–	–	QS
Приварной переходник Uni D65, 316L	✓	–	–	–	QT
Приварной переходник Uni D65, 316L, материал 3.1 EN10204-3.1, акт осмотра	✓	–	–	–	QU
Переходник Uni > DIN11851 DN40, 316L, 3.1, шлицевая гайка, материал EN10204-3.1, акт осмотра	✓	–	–	–	R1
Переходник Uni > DIN11851 DN50, 316L, 3.1, шлицевая гайка, материал EN10204-3.1, акт осмотра	✓	–	–	–	R2
Переходник Uni > DRD DN50 65 мм, 316L, 3.1, материал EN10204-3.1, акт осмотра	✓	–	–	–	R3


Наименование	FMB50	FMB51	FMB52	FMB53	Опция ¹⁾
Переходник Uni > зажим 2 дюйма, 316L, 3.1, материал EN10204-3.1, акт осмотра	✓	–	–	–	R4
Переходник Uni > зажим 3 дюйма, 316L, 3.1, материал EN10204-3.1, акт осмотра	✓	–	–	–	R5
Переходник Uni > Varivent, 316L, 3.1, материал EN10204-3.1, акт осмотра	✓	–	–	–	R6
Переходник Uni > DIN11851 DN40, 316L, шлицевая гайка	✓	–	–	–	RA
Переходник Uni > DIN11851 DN50, 316L, шлицевая гайка	✓	–	–	–	RB
Переходник Uni > DRD DN50 65 мм, 316L	✓	–	–	–	RC
Переходник Uni > зажим 2 дюйма, 316L	✓	–	–	–	RD
Переходник Uni > зажим 3 дюйма, 316L	✓	–	–	–	RE
Переходник Uni > Varivent N, 316L	✓	–	–	–	RF

1) Product Configurator, код заказа «Прилагаемые аксессуары».

Аксессуары для обслуживания

Аксессуары	Описание
DeviceCare SFE100	<p>Средство настройки для полевых приборов с интерфейсом HART, PROFIBUS или FOUNDATION Fieldbus</p> <p> Техническое описание TI01134S</p> <p> ПО DeviceCare можно загрузить в Интернете: www.software-products.endress.com. Чтобы загрузить приложение, необходимо зарегистрироваться на портале ПО компании Endress+Hauser.</p>
FieldCare SFE500	<p>Инструментальное средство для управления парком приборов на основе технологии FDT.</p> <p>С помощью ПО FieldCare можно настраивать все интеллектуальные полевые приборы в системе и управлять ими. Кроме того, получаемая с помощью ПО FieldCare информация о состоянии обеспечивает эффективный мониторинг состояния полевых приборов.</p> <p> Техническое описание TI00028S</p>
FieldPort SFP20	<p>Мобильный инструмент настройки для устройств IO-Link.</p> <ul style="list-style-type: none"> ▪ Предварительно установленный прибор и драйверы связи DTM в ПО FieldCare ▪ Предварительно установленный прибор и драйверы связи DTM в коммутаторе FieldXpert ▪ Разъем M12 для полевых приборов IO-Link
Field Xpert SMT70, SMT77	<p>Планшетный ПК Field Xpert SMT70 для настройки приборов обеспечивает мобильное управление парком приборов во взрывоопасных (зона 2) и невзрывоопасных зонах. Модель предназначена для специалистов по пусконаладке и техническому обслуживанию. Планшет управляет измерительными приборами компании Endress+Hauser и других изготовителей, поддерживающими цифровую передачу данных, и документирует процесс работы. Модель SMT70 представляет собой комплексное решение. Планшет поступает в продажу уже с загруженной библиотекой драйверов и представляет собой удобный в использовании сенсорный инструмент для управления измерительными приборами в течение всего жизненного цикла.</p> <p>Field Xpert SMT77 для настройки приборов обеспечивает мобильное управление оборудованием предприятия в зонах, отнесенных к категории взрывоопасных (категория 1). Это удобно для персонала, выполняющего ввод в эксплуатацию и техническое обслуживание оборудования, а также для управления периферийными приборами с помощью цифрового интерфейса связи. Планшет с сенсорным экраном представляет собой комплексное решение. Устройство поставляется с комплексными предустановленными библиотеками драйверов и является современным программным пользовательским интерфейсом для управления периферийными приборами на протяжении всего срока их службы.</p>

Зарегистрированные товарные знаки

- KALREZ®
Зарегистрированный товарный знак компании E.I. Du Pont de Nemours & Co., Wilmington, США
- TRI CLAMP®
Зарегистрированный товарный знак компании Ladish & Co., Inc., Kenosha, США
- HART®
Зарегистрированный товарный знак компании FieldComm Group, Austin, США
-  IO-Link
Зарегистрированный товарный знак сообщества IO-Link.
- PROFIBUS PA®
Товарный знак организации пользователей PROFIBUS, Karlsruhe, Германия
- FOUNDATION™ Fieldbus
Зарегистрированный товарный знак компании FieldComm Group, Austin, США
- Надпись GORE-TEX® является товарным знаком компании W.L. Gore & Associates, Inc., США



71541726

www.addresses.endress.com
